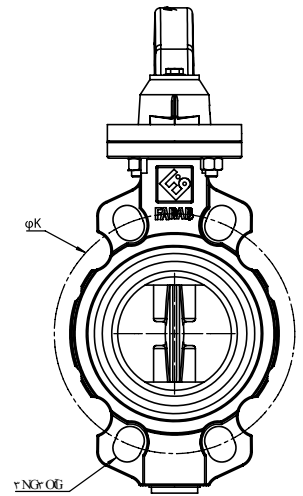
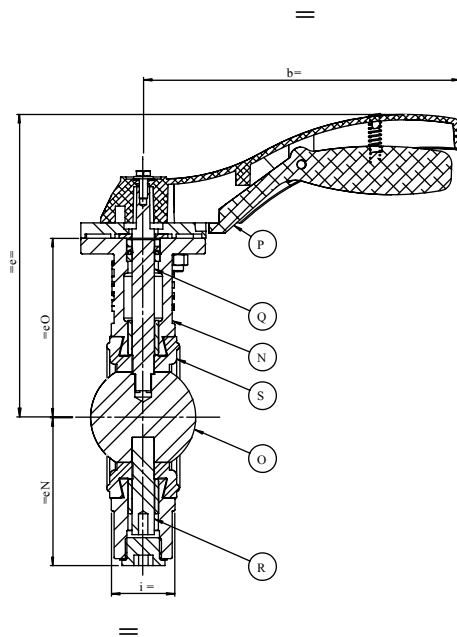


Butterfly Valve

BVW 16



General Specification

Maximum working temperature 110 °C
PN 16 bar

ویژگی‌های محصول

ماکزیم دمای کاری ۱۱۰ درجه سانتیگراد
فشار کاری ۱۶ بار

Standards

Design: EN593
Face to face dimensions: EN558 (series 20)
Machining and drilling of flange: EN1092-2
Testing and inspection: EN12266-1

استاندارد

طراحی: EN593

وجه تا وجه: EN558 (سری ۲۰)

ماشین‌کاری و سوراخ‌کاری فلنج‌ها: EN1092-2

تست و بازرسی: EN12266-1

Applications

Water and waste water and HVAC

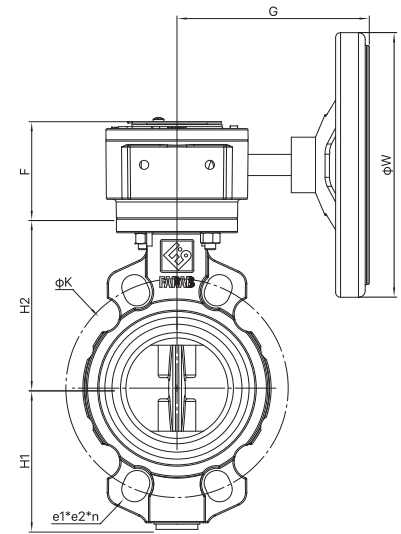
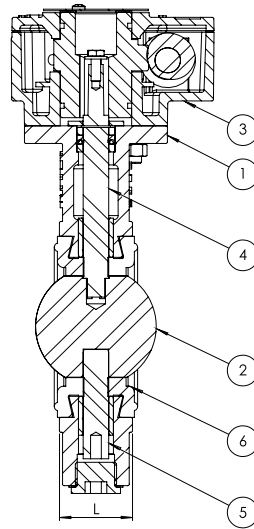
کاربرد

صنایع آب و فاضلاب، تاسیسات حرارتی-برودتی و تهویه مطبوع

NO	Part Name	Material	Spare Part
1	Body	GGG40	
2	Disk	AISI 304 / AISI 316 / Aluminium Bronze	
3	lever	Al Alloy LM2	
4	Top Stem	AISI 420	
5	Bottom Stem	AISI 420	
6	Seat	EPDM/ NBR/Silicone Rubber	

DN (mm)	L	H	H1	H2	K	E	e1*e2*n	Weight (kg)
50	43	198	73	116	125	218	19*19*4	3.9
65	46	202	80	122	145	218	19*19*4	4.2
80	46	208	102	128	160	218	19*19*4	5.1
100	52	230	113	150	180	218	28*20*4	6.2
125	56	238	116	158	205	248	24*19*4	7.2
150	56	260	146	180	240	248	28*23*4	9.7
200	60	290	177	210	294	248	42*23*4	15.2

BVG 16



General Specification

Maximum working temperature 110 °C

PN 16 bar

ویژگی‌های محصول

ماکزیم دمای کاری ۱۱۰ درجه سانتیگراد

فشار کاری ۱۶ بار

Standards

Design: EN593

Face to face dimensions: EN558 (series 20)

Machining and drilling of flange: EN1092-2

Testing and inspection: EN12266-1

استاندارد

طراحی: EN593

وجه تا وجه: EN558 (سری ۲۰)

ماشین‌کاری و سوراخ‌کاری فلنج‌ها: EN1092-2

تست و بازرسی: EN12266-1

Applications

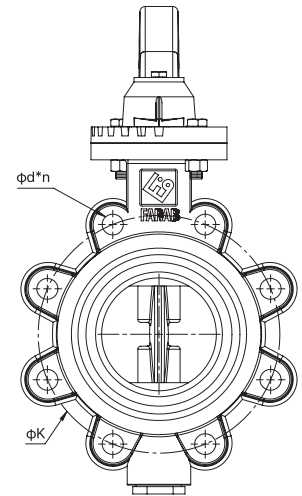
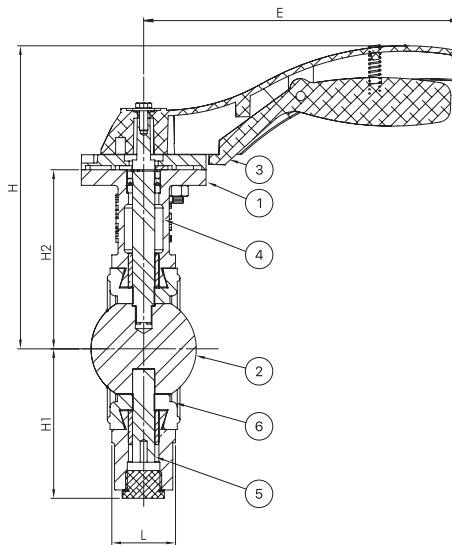
Water and waste water and HVAC

کاربرد

صنایع آب و فاضلاب، تاسیسات حرارتی-برودتی و تهویه مطبوع

NO	Part Name	Material	Spare Part	DN (mm)	L	H1	H2	F	G	W	K	e1*e2*n	Weight (kg)
1	Body	GGG40		50	43	73	116	72.75	156	150	125	19*19*4	7.4
2	Disk	AISI304 / AISI316 / Aluminium Bronze		65	46	80	122	72.75	156	150	145	19*19*4	7.7
3	Gearbox	--		80	46	102	128	72.75	156	150	160	19*19*4	8.6
4	Top Stem	AISI 420		100	52	113	150	72.75	156	150	180	28*20*4	9.7
5	Bottom Stem	AISI 420		125	56	116	158	72.75	156	150	205	24*19*4	10.7
6	Seat	EPDM / NBR / Silicone Rubber		150	56	146	180	72.75	156	150	240	28*23*4	13.2
				200	60	177	210	85	240	300	294	42*23*4	19.5
				250	68	215	278	85	240	300	355	28*31*4	35
				300	78	240	303	85	240	300	411	34*27*4	42
				350	78	278	330	90	224	300	460	33*27*4	46
				400	102	317.5	358	90	224	300	533	50*28*4	52
				450	114	342	455	125	277	400	585	55*31*4	62

BVL 16



General Specification

Maximum working temperature 110 °C

PN 16 bar

Standards

Design: EN593

Face to face dimensions: EN558 (series 20)

Machining and drilling of flange: EN1092-2

Testing and inspection: EN12266-1

ویژگی‌های محصول

ماکزیمم دمای کاری ۱۱۰ درجه سانتیگراد

فشار کاری ۱۶ بار

استاندارد

طراحی: EN593

وجه تا وجه: EN558 (سری ۲۰)

ماشین‌کاری و سوراخ‌کاری فلنج‌ها: EN1092-2

تست و بازرسی: EN12266-1

Applications

Water and waste water and HVAC

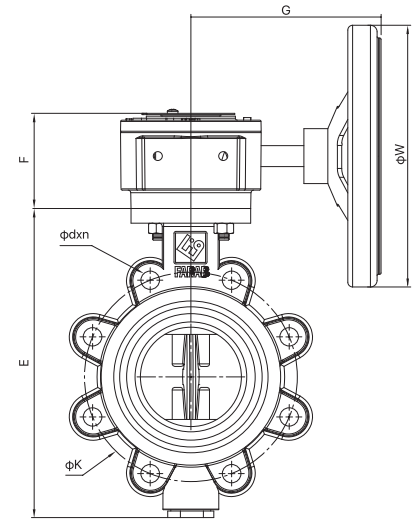
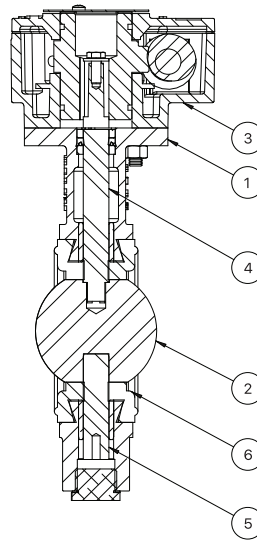
کاربرد

صنایع آب و فاضلاب، تاسیسات حرارتی-برودتی و تهویه مطبوع

NO	Part Name	Material	Spare Part
1	Body	GGG40	
2	Disk	AISI 304/ AISI 316/ Aluminium Bronze	
3	lever	Al Alloy LM2	
4	Top Stem	AISI 420	
5	Bottom Stem	AISI 420	
6	Seat	EPDM / NBR / Silicone Rubber	

DN (mm)	L	H	H2	H1	K	E	d*n	Weight (kg)
50	43	196	116	73	125	218	M16*4	4.3
65	46	202	122	80	145	218	M16*4	4.8
80	46	208	128	102	160	218	M16*8	6.2
100	52	230	150	113	180	218	M16*8	7.1
125	56	238	158	116	210	248	M16*8	9.3
150	56	260	180	146	240	248	M20*8	12
200	60	290	210	177	295	248	M20*12	19.6

BLG 16



General Specification

Maximum working temperature 110 °C

PN 16 bar

ویژگی‌های محصول

ماکزیم دمای کاری ۱۱۰ درجه سانتیگراد

فشار کاری ۱۶ بار

Standards

Design: EN593

Face to face dimensions: EN558 (series 20)

Machining and drilling of flange: EN1092-2

Testing and inspection: EN12266-1

استاندارد

طراحی: EN593

وجه تا وجه: EN558 (سری ۲۰)

ماشین‌کاری و سوراخ‌کاری فلنج‌ها: EN1092-2

تست و بازرسی: EN12266-1

Applications

Water and waste water and HVAC

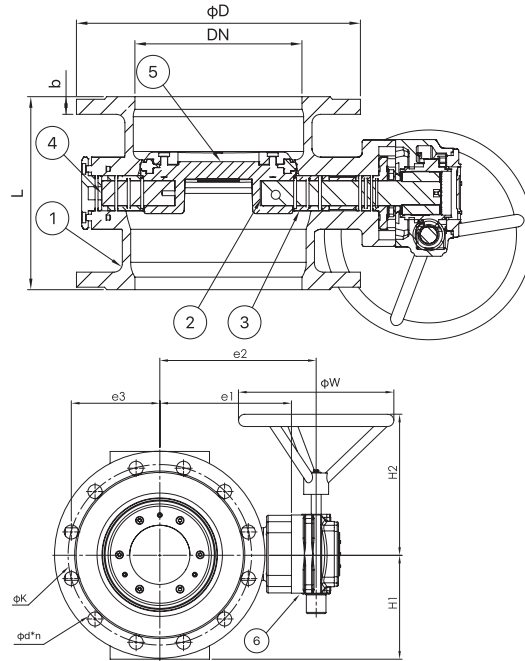
کاربرد

صنایع آب و فاضلاب، تاسیسات حرارتی-برودتی و تهویه مطبوع

NO	Part Name	Material	Spare Part
1	Body	GGG40	
2	Disk	AISI 304 / AISI 316 / Aluminium Bronze	
3	Gear Box	--	
4	Top Stem	AISI 420	
5	Bottom Stem	AISI 420	
6	Seat	EPDM / NBR / Silicone Rubber	
7	Bearing	POM	

DN (mm)	E	F	G	W	K	d*n	Weight (kg)
50	189	80	152	125	218	M16*4	7.8
65	202	80	152	125	218	M16*4	8.3
80	230	80	152	125	218	M16*8	9.7
100	263	80	152	125	218	M16*8	10.6
125	274	80	152	125	248	M16*8	12.8
150	326	80	152	125	248	M20*8	15.5
200	387	80	152	125	248	M20*12	23.1

BFY 16



General Specification

Maximum working temperature 110 °C
PN 16 bar

Standards

Desig: EN 593
Face to face dimension: EN558 (series 14)
Machining and drilling of flanges: EN1092-2
Testing and inspection: EN12266-1

Applications

Water and waste water

ویژگی‌های محصول

ماکزیمم دمای کاری ۱۱۰ درجه سانتیگراد
فشار کاری ۱۶ بار

استاندارد

طراحی مطابق استاندارد EN593

وجه تا وجه: EN558 (سری ۱۴)

ماشین‌کاری و سوراخ‌کاری فلنج‌ها: EN1092-2

تست و بازرسی: EN12266-1

کاربرد

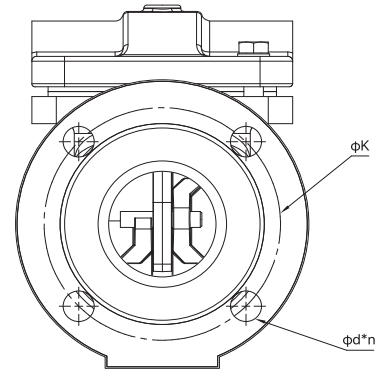
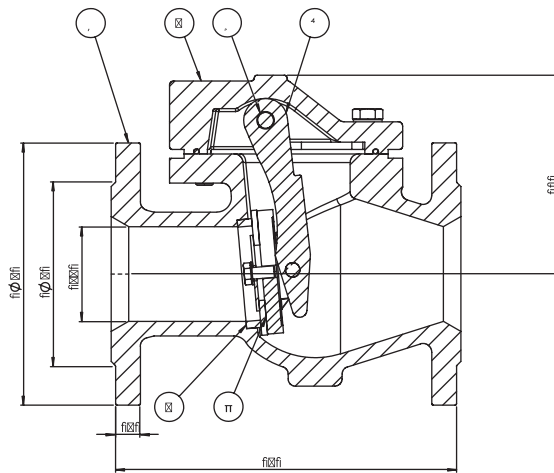
صنایع آب و فاضلاب

NO	Part Name	Material	Spare Part
1	Body	EN1563 (GGG40)	
2	Upper Stem	AISI 420	
3	Bush	Brass	
4	BottomStem	AISI 420	
5	Disk	EN1563 (GGG40)	
6	Gear Box	---	

DN (mm)	L	H1	H2	D	K	b	e3	e2	e1	d*n	W	Weight (kg)
200	230	175	230	340	295	20	164	252	212	23*12	250	58.6
250	250	205	230	400	355	22	193	280	240	28*12	250	70.6
300	270	232	230	455	410	24.5	223	354	309	28*12	250	86.6
400	310	295	308	580	525	28	290	419	362	31*16	400	192
500	350	362	407	715	650	31.5	347	499	424	34*20	500	340
600	390	425	395	840	770	36	400	585	510	37*20	500	500

Check Valve

CKM 16



General Specification

Maximum working temperature 110 °C
PN 16 bar

ویژگی‌های محصول

ماکزیمم دمای کاری ۱۱۰ درجه سانتیگراد
فشار کاری ۱۶ بار

Standards

Design: EN12334
Face to face dimensions: EN558 (series 48)
Machining and drilling of flanges: EN1092-2
Testing and inspection: EN12266-1

استاندارد

طراحی: EN12334

وجه تا وجه: EN558 (سری ۴۸)

ماشین‌کاری و سوراخ‌کاری فلنج‌ها: EN1092-2

تست و بازرسی: EN12266-1

Applications

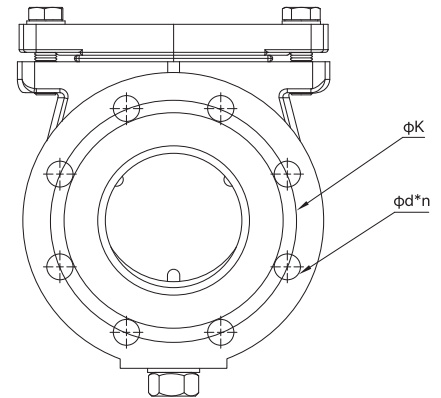
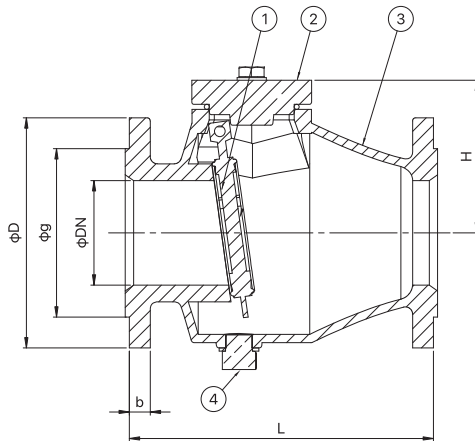
Water and waste water and HVAC

کاربرد

صنایع آب و فاضلاب، تاسیسات حرارتی-برودتی و تهویه مطبوع

NO	Part Name	Material	Spare Part
1	Body	GGG40 / GG25	
2	Bonnet	GGG40 / GG25	
3	Disk	GG25	
4	Seat	AISI 304	
5	Hinge	GGG40	
6	Hinge Pin	AISI 420	

DN (mm)	L	H	D	K	g	b	d*n	Weight (kg)
50	200	135	165	125	99	20	19*4	12.5
65	240	144	185	145	118	20	19*4	20
80	260	150	200	160	132	22	19*8	22.5
100	300	175	220	180	156	24	19*8	30
125	350	215	250	210	184	26	19*8	44
150	400	238	285	240	211	26	23*8	57.5
200	500	285	340	295	266	30	23*12	90
250	600	317	405	355	319	22	28*12	120
300	700	320	460	410	370	24	24*12	155
350	800	520	470	410	429	26	26*16	238



General Specification

Maximum working temperature 110 °C
PN 16 bar

ویژگی‌های محصول

ماکزیمم دمای کاری ۱۱۰ درجه سانتیگراد
فشار کاری ۱۶ بار

Standards

Design: EN12334

Face to face dimensions: EN558 (series 48)

Machining and drilling of flanges: EN1092-2

Testing and inspection: EN12266-1

استاندارد

طراحی: EN12334

وجه تا وجه: EN558 (سری ۴۸)

ماشین‌کاری و سوراخ‌کاری فلنج‌ها: EN1092-2

تست و بازرسی: EN12266-1

Applications

Water and waste water and HVAC

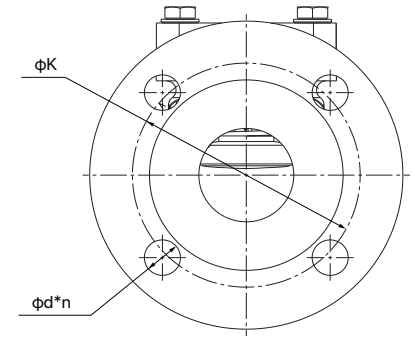
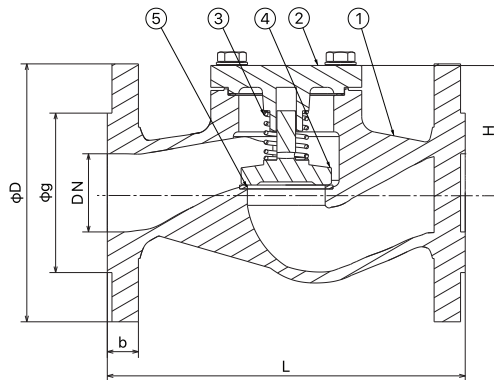
کاربرد

صنایع آب و فاضلاب، تاسیسات حرارتی-برودتی و تهویه مطبوع

NO	Part Name	Material	Spare Part
1	Body	GG25	
2	Bonnet	GG25	
3	Disk	GGG40	
4	Plug	Copper Alloy	

DN (mm)	L	H	D	K	g	b	d*n	Weight (kg)
50	200	100	165	125	99	20	19*4	14
65	240	111	185	145	118	20	19*4	17
80	260	125	200	160	132	22	19*8	21
100	300	140	220	180	156	24	19*8	29
125	350	170	250	210	184	26	19*8	42
150	400	205	285	240	211	26	23*8	60
200	500	240	340	295	266	30	23*12	91

LCC



General Specification

Maximum working temperature 300 °C
PN 16 bar

ویژگی‌های محصول
ماکزیم دمای کاری ۳۰۰ درجه سانتیگراد
فشار کاری ۱۶ بار

Standards

Design: EN12334

Face to face dimensions: EN558 (series 1)

Machining and drilling of flanges: EN1092-1

Testing and inspection: EN12266-1

استاندارد

EN12334 طراحی:

وجه تا وجه: EN558 (سری ۱)

ماشین‌کاری و سوراخ‌کاری فلنج‌ها: EN1092-1

تست و بازرسی: EN12266-1

Applications

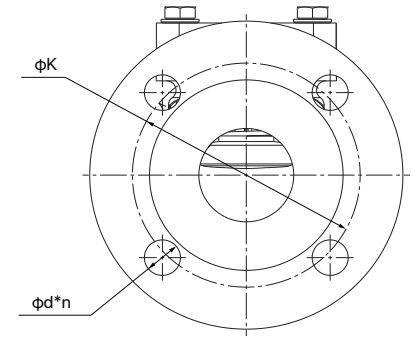
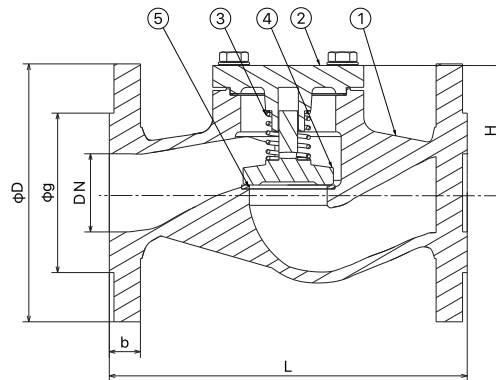
Steam, Hot Oil, Super Heated Water, Waste water and HVAC

کاربرد

روغن داغ، بخار، آب داغ، آب داغ فوق اشباع، تاسیسات حرارتی- برودتی و تهویه مطبوع

NO	Part Name	Material	Spare Part
1	Body	ASTM A216 WCB	
2	Bonnet	ASTM A216 WCB	
3	Spring	AISI 316	
4	Disk	AISI 304 / AISI 316	
5	Seat	Overlaid by ER 316	

DN (mm)	L	H	D	K	g	b	d*n	Weight (kg)
15	130	115	95	65	46	17	14*4	2.9
20	150	125	105	75	56	17	16*4	3.5
25	160	130	116	85	65	17	16*4	4.6
32	180	155	140	100	76	19	16*4	6.5
40	200	165	150	110	84	19	19*4	7.6
50	230	185	165	125	99	22	19*4	11
65	290	215	185	145	118	24	19*4	18.3
80	310	235	200	160	132	24	19*8	25
100	350	265	220	180	156	24	19*8	33
125	400	305	250	210	184	26	19*8	47
150	480	345	285	240	211	26	23*8	63.5
200	600	420	340	295	266	26	23*12	112.1



General Specification

Maximum working temperature 200 °C
PN 16 bar

ویژگی‌های محصول
ماکزیمم دمای کاری ۲۰۰ درجه سانتیگراد
فشار کاری ۱۶ بار

Standards

Design: EN12334, BS5160
Face to face dimensions: EN558 (series 1)
Machining and drilling of flanges: EN1092-2
Testing and inspection: EN12266-1

استاندارد
طراحی: EN12334, BS5160
وجه تا وجه: EN558 (سری ۱)
ماشین‌کاری و سوراخ‌کاری فلنج‌ها: EN1092-2
تست و بازرسی: EN12266-1

Applications

Steam and HVAC

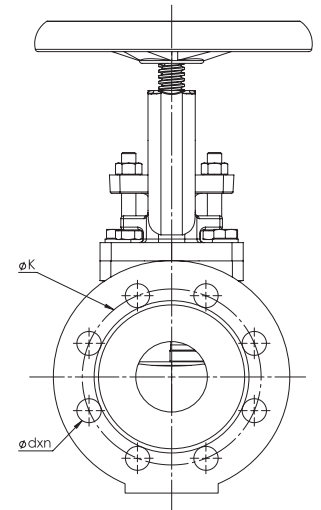
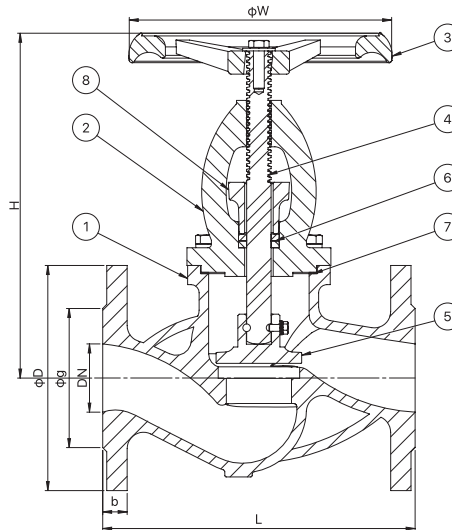
کاربرد
بخار و تاسیسات حرارتی-برودتی و تهویه مطبوع

NO	Part Name	Material	Spare Part
1	Body	EN 1563 (GGG40)	
2	Bonnet	EN 1563 (GGG40)	
3	Spring	AISI 316	
4	Disk	AISI 304	
5	Seat	AISI 304	

DN (mm)	L	H	D	K	g	b	d*n	Weight (kg)
15	130	115	95	65	46	17	14*4	2.9
20	150	125	105	75	56	17	16*4	3.5
25	160	130	116	85	65	17	16*4	4.6
32	180	155	140	100	76	19	16*4	6.5
40	200	165	150	110	84	19	19*4	7.6
50	230	185	165	125	99	22	19*4	11
65	290	215	185	145	118	24	19*4	18.3
80	310	235	200	160	132	24	19*8	25
100	350	265	220	180	156	24	19*8	33
125	400	305	250	210	184	26	19*8	47
150	480	345	285	240	211	26	23*8	63.5
200	600	420	340	295	266	26	23*12	112.1

Globe Valve

GLB 16



General Specification

Maximum working temperature 110 °C
PN 16 bar

Standards

Design: EN13789
Face to face dimensions: EN558
Machining and drilling of flanges: EN1092-2
Testing and inspection: EN12266-1

ویژگی های محصول

ماکزیمم دمای کاری ۱۱۰ درجه سانتیگراد
فشار کاری ۱۶ بار

استاندارد

EN13789 طراحی:

EN558 (سری ۱) وجه تا وجه:

EN1092-2 ماشین کاری و سوراخ کاری فلنج ها:

EN12266-1 تست و بازرسی:

Applications

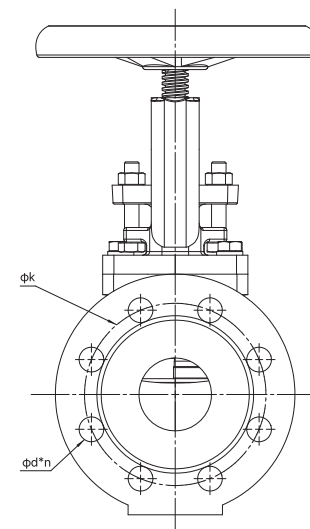
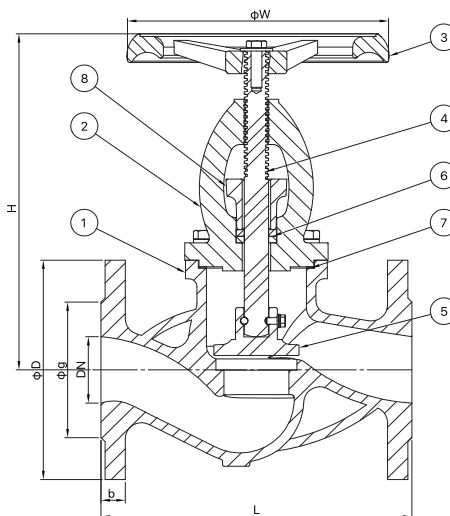
Water and waste water and HVAC

کاربرد

صنایع آب و فاضلاب، تاسیسات حرارتی-برودتی و تهویه مطبوع

NO	Part Name	Material	Spare Part	DN	L	H	W	D	K	g	b	d*n	Weight (kg)
1	Body	GGG40 / GG25		32	180	245	140	140	100	76	18	19*4	8.5
2	Bonnet	GGG40 / GG25		40	200	273	140	150	110	84	18	19*4	10
3	Hand Wheel	Stamped Steel / GG25		50	230	305	160	165	125	99	20	19*4	14.5
4	Stem	AISI 420		65	290	340	200	185	145	118	20	19*4	23
5	Disk	AISI 304		80	310	380	200	200	160	132	22	19*8	28
6	Packing	Graphite		100	350	455	250	220	180	156	24	19*8	42
7	Gasket	Aramide Fiber		125	400	485	250	250	210	184	26	19*8	56
8	Packing Gland	GGG40		150	480	475	315	285	240	211	26	23*8	74
				200	600	580	315	340	295	266	20	23*12	115
				250	730	703	400	405	355	319	22	28*12	165

GLS 16



General Specification

Maximum working temperature 200 °C
PN 16 bar

ویژگی‌های محصول
ماکزیم دمای کاری ۲۰۰ درجه سانتیگراد
فشار کاری ۱۶ بار

Standards

Desig: EN13789
Face to face dimensions: EN558 (series 1)
Machining and drilling of flanges: EN1092-2
Testing and inspection: EN12266-1

استاندارد
طراحی: EN13789
وجه تا وجه: EN558 (سری ۱)
ماشین‌کاری و سوراخ‌کاری فلنج‌ها: EN1092-2
تست و بازرسی: EN12266-1

Applications

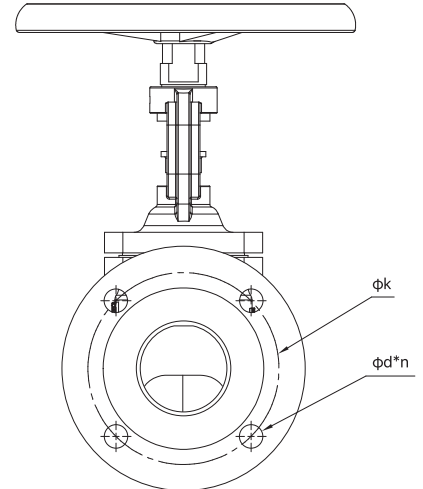
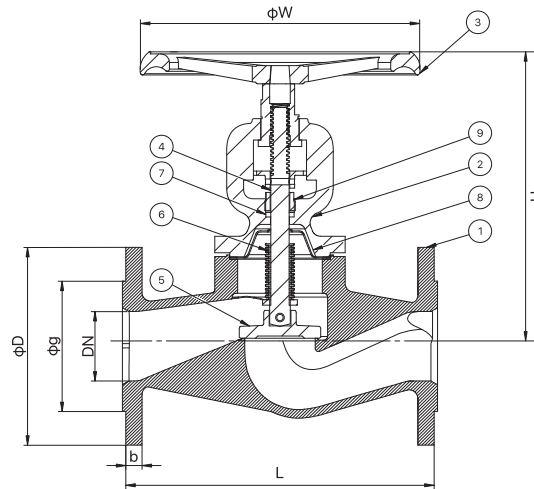
Steam, Hot Water, Super Heated Water, Waste water and HVAC

کاربرد
بخار، آب داغ، آب داغ فوق اشباع، تاسیسات حرارتی - برودتی و تهویه مطبوع

NO	Part Name	Material	Spare Part
1	Body	GGG40	
2	Bonnet	GGG40	
3	Hand Wheel	Stamped Steel / GG25	
4	Stem	AISI 420	
5	Disk	AISI 304	
6	Packing	Graphite	
7	Gasket	Aramide Fiber	
8	Packing Gland	GGG40	

DN (mm)	L	H	W	D	K	g	b	d*n	Weight (kg)
32	180	245	140	140	100	76	18	19*4	8.5
40	200	273	140	150	110	84	18	19*4	10
50	230	305	160	165	125	99	20	19*4	14.5
65	290	340	200	185	145	118	20	19*4	23
80	310	380	200	200	160	132	22	19*8	28
100	350	455	250	220	180	156	24	19*8	42
125	400	485	250	250	210	184	26	19*8	56
150	480	475	315	285	240	211	26	23*8	74
200	600	580	315	340	295	266	20	23*12	115
250	730	703	400	405	355	319	22	28*12	165

GBL 16



General Specification

Maximum working temperature 300 °C
PN 16 bar

ویژگی‌های محصول
ماکزیمم دمای کاری ۳۰۰ درجه سانتیگراد
فشار کاری ۱۶ بار

Standards

Desig: EN13789
Face to face dimensions: EN558 (series 1)
Machining and drilling of flanges: EN1092-1
Testing and inspection: EN12266-1

استاندارد
EN13789: طراحی
وجه تا وجه: (سری ۱) EN558
ماشین‌کاری و سوراخ‌کاری فلنج‌ها: EN1092-1
تست و بازرسی: EN12266-1

Applications

Steam, Hot Water, Super Heated Water, hot oil and HVAC

کاربرد
بخار، آب داغ، آب داغ فوق اشباع، روغن داغ، تأسیسات حرارتی-برودتی و تهویه مطبوع

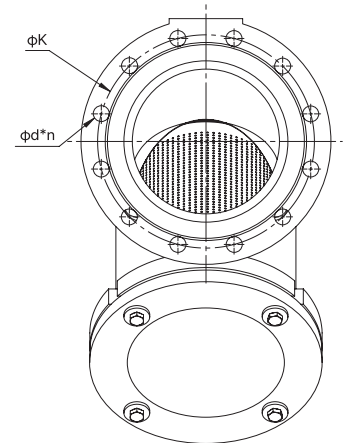
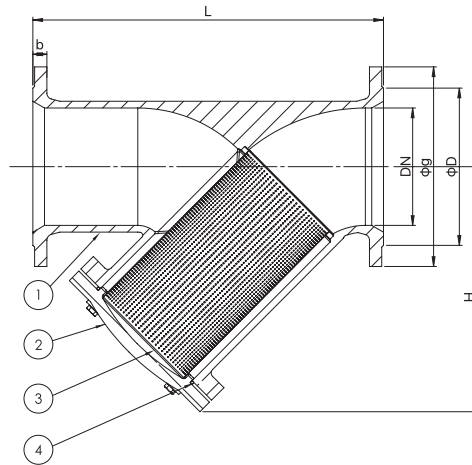
NO	Part Name	Material	Spare Part
1	Body	ASTM A 261(WCB)	
2	Bonnet	ASTM A 261(WCB)	
3	Hand Wheel	Stamped Steel / GGG40	
4	Stem	AISI 420	
5	Disk	AISI 304	
6	Bellow	AISI 304-316-321	
7	Packing	Graphite	
8	Cone Gasket	AISI 316	
9	Packing Gland	Brass	

DN (mm)	L	H	W	D	K	g	b	d*n	Weight (kg)
50	230	250	160	165	125	102	16	18*4	9.1
65	290	276	160	185	145	122	16	18*4	12
80	310	265	200	200	160	138	18	18*8	16.75
100	350	370	250	220	180	158	18	18*8	24.3
125	400	380	300	250	210	188	19	18*8	40
150	480	515	315	285	240	211	22	22*8	93

Strainer

STR16

STR25



General Specification

Maximum working temperature 110 °C
PN 16.25 bar

Standards

Face to face dimension: EN558 (series 1)
Machining and drilling of flange: EN1092-2
Testing and inspection: EN12266-1

Applications

Water and waste water and HVAC

ویژگی‌های محصول

ماکزیم دمای کاری ۱۱۰ درجه سانتیگراد
فشار کاری ۱۶.۲۵ بار

استاندارد

وجه تا وجه: EN558 (سری ۱)
ماشین‌کاری و سوراخ‌کاری فلنج‌ها: EN1092-2
تست و بازرسی: EN12266-1

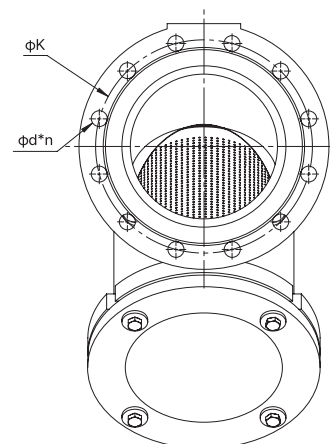
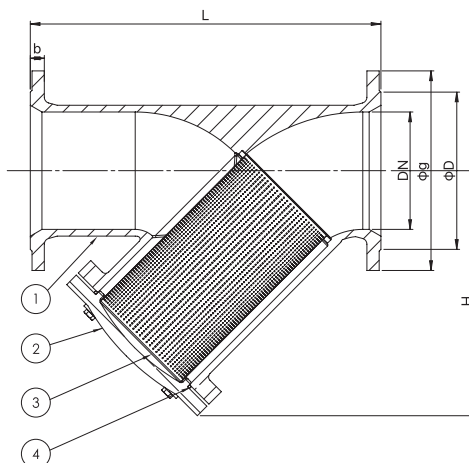
کاربرد

صنایع آب و فاضلاب، تاسیسات حرارتی-برودتی و تهویه مطبوع

NO	Part Name	Material	Spare Part
1	Body	GG25 / GGG50	
2	Cover	GG25 / GGG50	
3	Screen	AlSI 304	
4	Oring	EPDM	

DN (mm)	L	H	PN16							PN25						
			D	K	g	b	d*n	Weight (kg)	D	K	g	b	d*n	Weight (kg)		
50	230	145	165	125	99	20	19*4	12	165	125	99	19	19*4	10		
65	290	163	185	145	118	20	19*4	16	185	145	118	19	19*8	13		
80	310	185	200	160	132	22	19*8	20.5	200	160	132	19	19*8	17		
100	350	225	220	180	156	24	19*8	29.5	235	190	156	19	23*8	25		
125	400	290	250	210	184	26	19*8	41	270	220	184	19	28*8	32		
150	480	332	285	240	211	26	23*8	53	300	250	211	20	28*8	43		
200	600	400	340	295	266	20	23*12	83	360	310	274	22	28*12	73		
250	730	440	405	355	319	22	28*12	120	425	370	330	24.5	31*12	120		
300	850	585	460	410	370	24.5	28*12	204	485	430	389	27.5	31*16	204		
350	980	665	520	470	429	26.5	28*16	290	555	490	448	30	34*16	295		

STS16



General Specification

Maximum working temperature 110 °C
PN 16 bar

ویژگی‌های محصول

ماکزیمم دمای کاری ۲۰۰ درجه سانتیگراد
فشار کاری ۱۶ بار

Standards

Face to face dimensions: EN558-1 (series 1)
Machining and drilling of flanges: EN1092-2
Testing and inspection: EN12266-1

استاندارد

وجه تا وجه: EN558-1 (سری ۱)
ماشین‌کاری و سوراخ‌کاری فلنج‌ها: EN1092-2
تست و بازرسی: EN12266-1

Applications

Steam, Hot Water, Super Heated Water, Waste water and HVAC

کاربرد

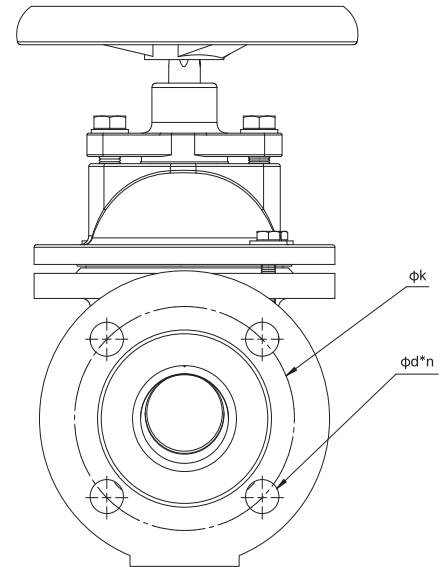
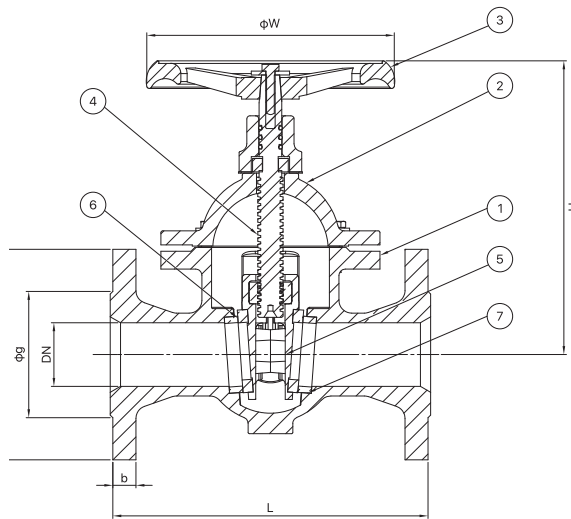
بخار، آب داغ و آب داغ فوق اشباع، تاسیسات حرارتی، برودتی و تهویه مطبوع

NO	Part Name	Material	Spare Part
1	Body	GGG40	
2	Bonnet	GGG40	
3	Screen	AISI 304	
4	Oring	EPDM	

DN (mm)	L	H	PN16					Weight (kg)
			D	K	g	b	d*n	
50	230	145	165	125	99	20	19*4	12
65	290	163	185	145	118	20	19*4	16
80	310	185	200	160	132	22	19*8	20.5
100	350	225	220	180	156	24	19*8	29.5
125	400	290	250	210	184	26	19*8	41
150	480	332	285	240	211	26	23*8	53
200	600	400	340	295	266	20	23*12	83
250	730	440	405	355	319	22	28*12	120
300	850	585	460	410	370	24.5	28*12	204
350	980	665	520	470	429	26.5	28*16	290

Metal Seated Gate Valve

GVB 16



General Specification

Maximum working temperature 110 °C
PN 10 / 16 bar

ویژگی‌های محصول

ماکزیمم دمای کاری ۱۱۰ درجه سانتیگراد
فشار کاری ۱۰ / ۱۶ بار

Standards

Design: EN 1171
Face to face dimensions: EN558 (series 15) (F5)
Machining and drilling of flanges: EN1092-2
Testing and inspection: EN12266-1

استاندارد

طراحی: EN1171

وجه تا وجه: EN558 (سری ۱۵) (F5)

ماشین‌کاری و سوراخ‌کاری فلنج‌ها: EN1092-2

تست و بازرسی: EN12266-1

Applications

Water and waste water and HVAC

کاربرد

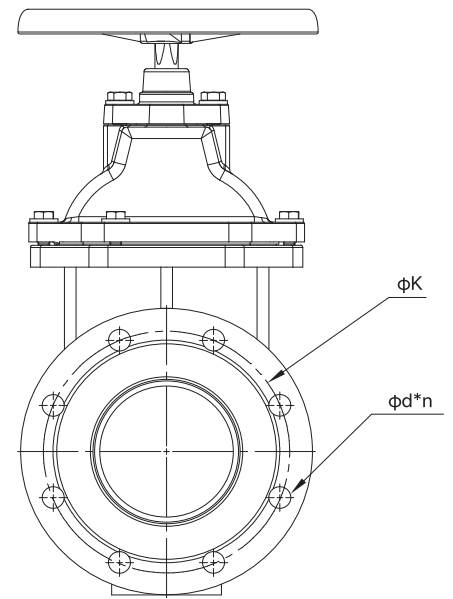
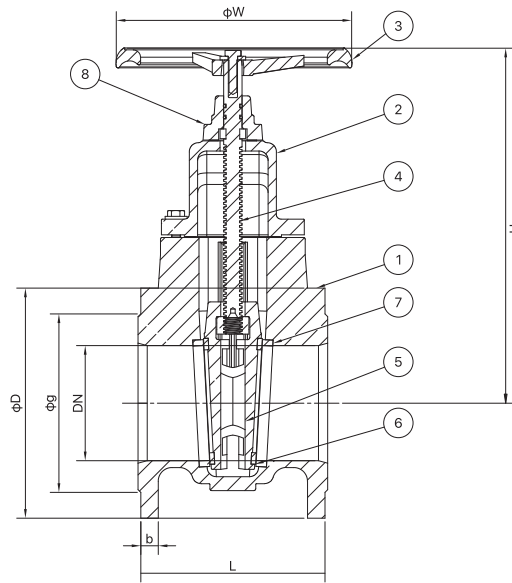
صنایع آب و فاضلاب، تاسیسات حرارتی-برودتی و تهویه مطبوع

NO	Part Name	Material	Spare Part
1	Body	GGG40	
2	Bonnet	GGG40	
3	Handwheel	Stamped Steel / GG25	
4	Stem	AISI 420	
5	Wedge	GGG40	
6	Wedge Seat Ring	Copper Alloy RG5	
7	Body Seat Ring	Copper Alloy RG5	

DN (mm)	L	H	W	D	K	g	b	d*n	Weight (kg)
50	250	230	200	165	125	99	19	19*4	17.5
65	270	285	250	185	145	118	19	19*4	23
80	280	330	250	200	160	132	19	19*8	30
100	300	380	315	220	180	156	19	19*8	44
125	325	420	315	250	210	184	19	19*8	60
150	350	260	315	285	240	211	19	23*8	80
200	400	560	400	340	295	266	20	23*8	111
250	450	610	500	405	355	319	22	28*12	175
300	500	710	500	460	410	370	24.5	28*12	210
350	550	760	500	520	470	429	26.5	28*16	306
400	600	850	600	580	525	480	28	31*16	435

GVO 10

GVO 16



General Specification

Maximum working temperature 110 °C
PN 10 / 16 bar

ویژگی‌های محصول

ماکزیمم دمای کاری ۱۱۰ درجه سانتیگراد
فشار کاری ۱۰ / ۱۶ بار

Standards

Design: EN 1171
Face to face dimensions: EN558 (series 14)
Machining and drilling of flanges: EN1092-2
Testing and inspection: EN12266-1

استاندارد

طراحی: EN1171

وجه تا وجه: EN558 (سری ۱۴)

ماشین‌کاری و سوراخ‌کاری فلنج‌ها: EN1092-2

تست و بازرسی: EN12266-1

Applications

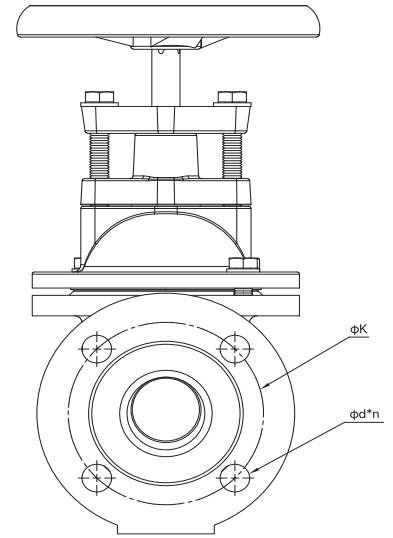
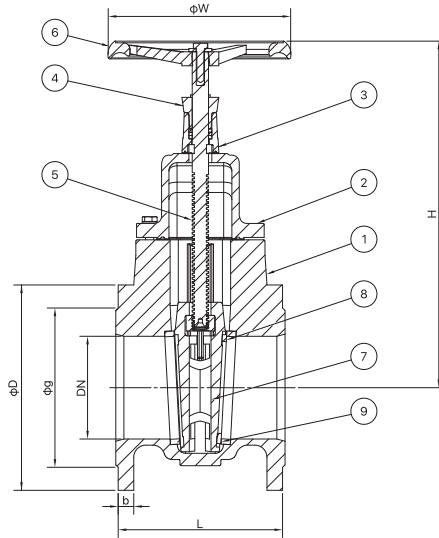
Water and waste water and HVAC

کاربرد

صنایع آب و فاضلاب، تاسیسات حرارتی-برودتی و تهویه مطبوع

NO	Part Name	Material	Spare Part	DN (mm)	L	H	W	PN10					PN16					Weight (kg)
								D	K	g	b	d*n	D	K	g	b	d*n	
1	Body	GGG40 / GG25		50	150	250	160	165	125	99	20	19*4	165	125	99	20	19*4	14.5
2	Bonnet	GGG40 / GG25		65	170	258	160	185	145	118	20	19*4	185	145	118	20	19*4	15.5
3	Handwheel	Stamped Steel / GG25		80	180	284	160	200	160	132	22	19*8	200	160	132	22	19*4	18.5
4	Stem	AISI 420		100	190	320	200	220	180	156	24	19*8	220	180	132	24	19*4	24.5
5	Wedge	Copper Alloy / GGG40		125	200	375	250	250	210	184	26	19*8	250	210	156	26	19*8	38.5
6	Wedge Seat Ring	Copper Alloy RG5		150	210	423	250	285	240	211	26	23*8	285	240	184	26	23*8	47
7	Body Seat Ring	Copper Alloy RG5		200	230	515	250	340	295	266	26	23*8	340	295	211	26	23*8	73
8	Gland	GGG40		250	250	603	315	395	350	319	28	23*12	405	355	319	26	28*12	112
				300	270	708	315	445	400	370	28	23*12	460	410	370	26.5	28*12	174
				400	310	910	400	565	515	429	32	28*16	580	525	429	28	31*16	270

GVG 10



General Specification

Maximum working temperature 110 °C
PN 10 bar

ویژگی‌های محصول

ماکزیمم دمای کاری ۱۱۰ درجه سانتیگراد
فشار کاری ۱۰ بار

Standards

Design: EN 1171
Face to face dimensions: EN558 (series 14)
Machining and drilling of flanges: EN1092-2
Testing and inspection: EN12266

استاندارد

طراحی: EN1171
وجه تا وجه: EN558 (سری ۱۴)
ماشین‌کاری و سوراخ‌کاری فلنج‌ها: EN1092-2
تست و بازرسی: EN 12266

Applications

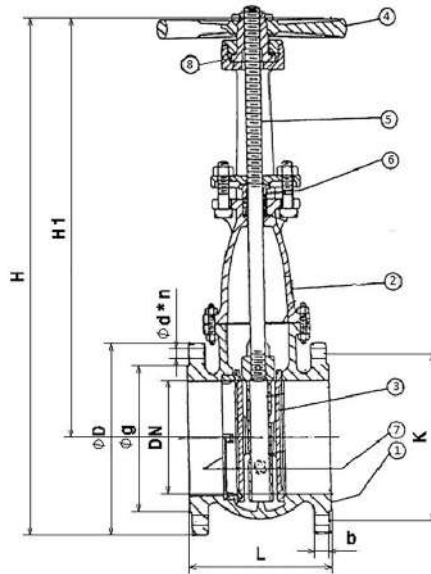
Water and waste water and HVAC

کاربرد

صنایع آب و فاضلاب، تاسیسات حرارتی-برودتی و تهویه مطبوع

NO	Part Name	Material	Spare Part
1	Body	GG25	
2	Bonnet	GG25	
3	Bottom Gland	GGG40	
4	Upper Gland	GGG40	
5	Stem	AISI 420	
6	Handwheel	Stamped Steel	
7	Wedge	GGG40 / Copper Alloy RG5	
8	Wedge Seat Ring	Copper Alloy RG5	
9	Body Seat Ring	Copper Alloy RG5	

OSY 16



General Specification

Maximum working temperature 110 °C
PN 16 bar

ویژگی‌های محصول
ماکزیمم دمای کاری ۱۱۰ درجه سانتیگراد
فشار کاری ۱۶ بار

Standards

Design: EN 1171
Face to face dimensions: EN558 (series 14)
Machining and drilling of flanges: EN1092-2
Testing and inspection: EN12266-1

استاندارد
طراحی: EN1171
وجه تا وجه: EN558 (سری ۱۴)
ماشین‌کاری و سوراخ‌کاری فلنج‌ها: EN1092-2
تست و بازرسی: EN 12266-1

Applications

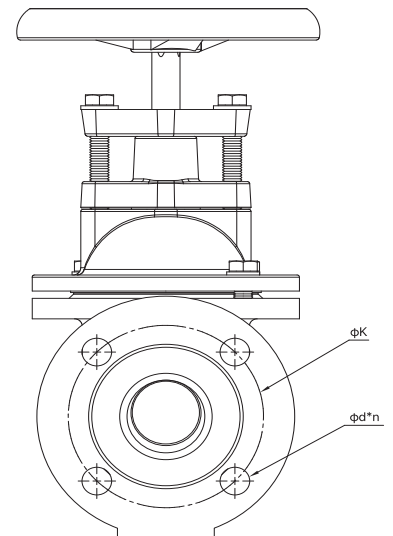
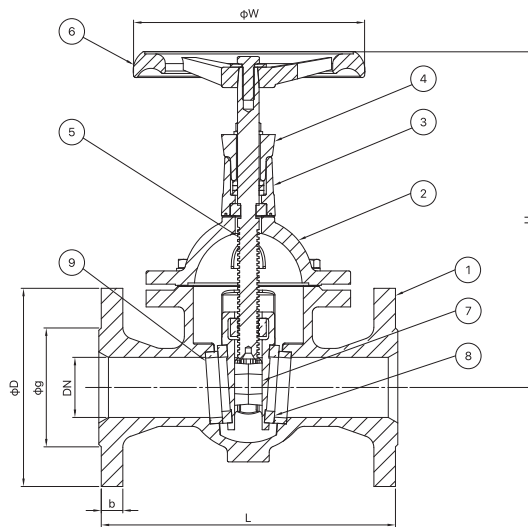
Water, Fire fighting system, Waste water and HVAC

کاربرد
صنایع آب و فاضلاب، آتش‌نشانی، تاسیسات حرارتی-برودتی و تهویه مطبوع

NO	Part Name	Material	Spare Part
1	Body	GGG40	
2	Bonnet	GGG40	
3	Wedge	GGG40	
4	Handwheel	GG25	
5	Stem	AISI 304	
6	Gland	GGG40	
7	Seat Ring	AISI 304	
8	Stem Nut	Brass (MS58)	

Dimension Size	Dimension								Weight (kg)
	L	H	H1	D	K	g	b	d*n	
DN (mm)									
40	140	350	275	150	110	84	19	19*4	14
50	150	355	272.5	165	125	99	22	19*4	15.4
65	170	435	342.5	185	145	118	24	19*4	20.3
80	180	445	345	200	160	132	24	19*8	23.6
100	190	520	410	220	180	156	24	19*8	31.8
125	200	600	475	250	210	184	26	19*8	42.3
150	210	690	547.5	285	240	211	26	23*8	57.9
200	230	820	650	340	295	266	26	23*12	88.5
250	250	918	720	395	355	300	22	28*12	138.2

GVS 25



General Specification

Maximum working temperature 110 °C
PN 25 bar

ویژگی‌های محصول
ماکزیمم دمای کاری ۱۱۰ درجه سانتیگراد
فشار کاری ۲۵ بار

Standards

Design: EN 1171
Face to face dimensions: EN558 (series 15)
Machining and drilling of flanges: EN1092-2
Testing and inspection: EN12266-1

استاندارد
طراحی: EN1171
وجه تا وجه: EN558 (سری ۱۵)
ماشین‌کاری و سوراخ‌کاری فلنج‌ها: EN1092-2
تست و بازرسی: EN12266-1

Applications

Water and waste water and HVAC

کاربرد
صنایع آب و فاضلاب، تاسیسات حرارتی-برودتی و تهویه مطبوع

NO	Part Name	Material	Spare Part
1	Body	GGG50	
2	Bonnet	GGG50	
3	Bottom Gland	GGG40	
4	Upper Gland	GGG40	
5	Stem	AISI 420	
6	Handwheel	Stamped Steel / GGG40	
7	Wedge	GGG50	
8	Wedge Seat Ring	AISI 304	
9	Body Seat Ring	AISI 304	

DN (mm)	L	H	W	D	k	g	b	d*n	Weight (kg)
50	250	288	200	165	125	99	19	19*4	17.5
65	270	323	250	185	145	118	19	19*8	23
80	280	380	250	200	160	132	19	19*8	30
100	300	425	315	220	190	156	23	23*8	44
125	325	485	315	250	220	184	38	28*8	60
150	350	558	315	285	250	211	28	28*8	80
200	400	660	400	340	310	266	28	28*12	111
250	450	718	500	405	370	319	31	31*12	175
300	500	770	500	460	430	370	31	31*16	210
350	550	900	500	520	470	429	31	31*16	306
400	600	1040	600				28	16	435

Gate Valve (Soft Sealing)



GSS 10

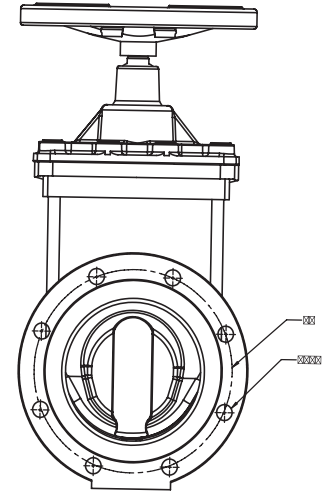
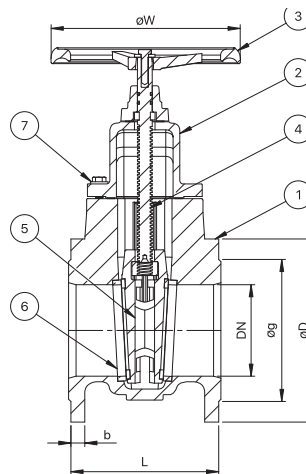
GSS 16



F4



F5



Function

General Specification

Maximum working temperature 110 °C

PN 10 / 16 bar

ویژگی‌های محصول

ماکزیمم دمای کاری ۱۱۰ درجه سانتیگراد

فشار کاری ۱۰ / ۱۶ بار

Standards

Design : EN1171

Face to face dimensions : EN558 (series 14) / (F4),

(series 15) / (F5)

Machining and drilling of flanges : EN1092-2

Testing and inspection : EN12266-1

استاندارد

طراحی: EN1171

وجه تا وجه : EN558 (سری ۱۴) / (F4), (سری ۱۵) / (F5)

ماشین‌کاری و سوراخ‌کاری فلنج‌ها: EN1092-2

تست و بازرسی: EN12266-1

کاربرد

صنایع آب و فاضلاب

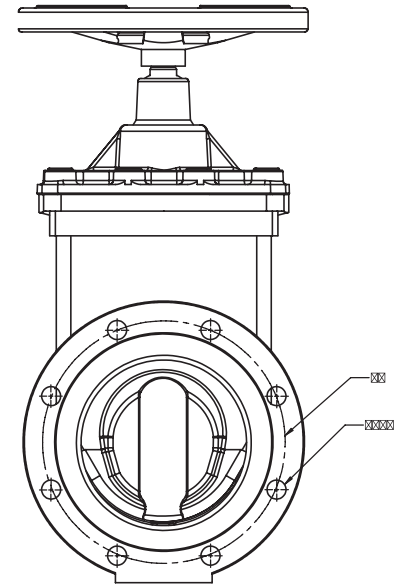
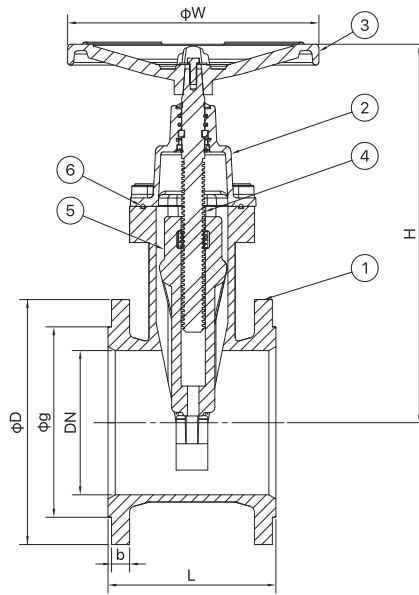
Applications

Water and waste

NO	Part Name	Material
1	Body	GG25 / GGG40
2	Bonnet	GG25 / GGG40
3	Handwheel	Stamped Steel / GGG40
4	Stem	AISI 420
5	Wedge	GGG40 Coated with EPDM / NBR
6	Oring	EPDM / NBR

DN (mm)	L		H	W	Weight (kg)		PN10					PN16				
	F4	F5			F4	F5	D	K	g	b	Weight (kg)	D	K	g	b	d*n
50	150	250	237.5	140	11.5	12.5	165	125	99	20	11.5	165	125	99	19	19*4
65	170	270	282.5	160	15	16	185	145	118	20	15	185	145	118	19	19*4
80	180	280	315	200	19	20	200	160	132	22	19.5	200	160	132	19	19*8
100	190	300	355	200	24	25.5	220	180	156	24	25	220	180	156	19	19*8
125	200	325	420	250	32	36.5	250	210	184	26	34	250	210	184	19	19*8
150	210	350	467.5	250	42	49	285	240	211	26	44	285	240	211	19	23*8
200	230	400	560	315	60	69.5	340	295	266	30	63	340	295	266	20	23*12
250	250	450	653	400	86	100	395	350	319	32	89	400	355	319	22	28*12
300	270	500	728	500	122	141	445	400	370	32	125	455	410	370	24.5	28*12

GSS 25



General Specification

Maximum working temperature 110 °C
PN 25 bar

ویژگی‌های محصول
ماکزیمم دمای کاری ۱۱۰ درجه سانتیگراد
فشار کاری ۲۵ بار

Standards

Design: EN 1171
Face to face dimensions: EN558 (series 14)
Machining and drilling of flanges: EN1092-2
Testing and inspection: EN12266-1

استاندارد
طراحی: EN1171
وجه تا وجه: EN558 (سری ۱۴)
ماشین‌کاری و سوراخ‌کاری فلنج‌ها: EN1092-2
تست و بازرسی: EN 12266-1

Applications

Water and waste

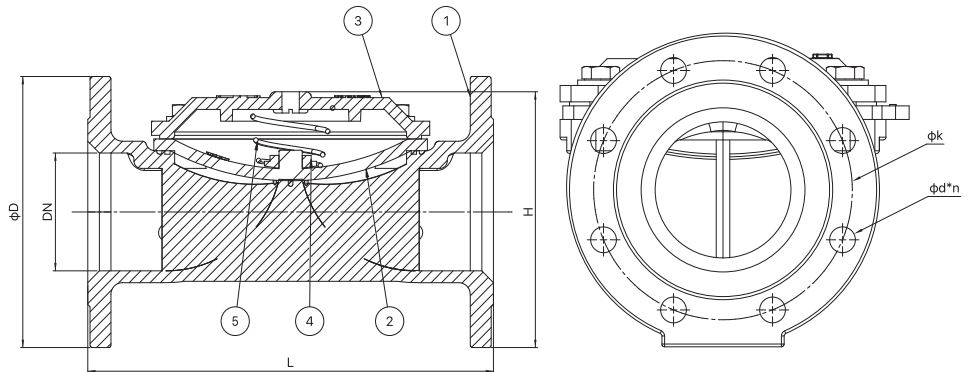
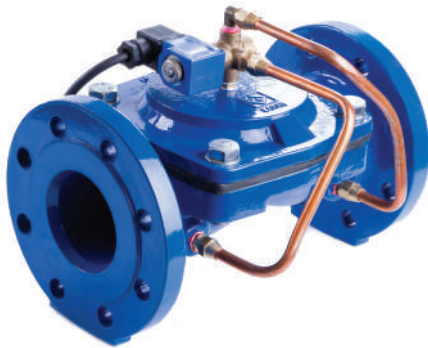
کاربرد
صنایع آب و فاضلاب

NO	Part Name	Material	Spare Part
1	Body	GGG50	
2	Bonnet	GGG50	
3	Handwheel	Stamped Steel / GGG40	
4	Stem	AISI 420	
5	Wedge	GGG40 Coated with EPDM / NBR	
6	Oring	EPDM / NBR	

DN (mm)	L	H	W	D	K	g	b	d*n	Weight (kg)
50	150	237.5	140	165	125	99	19	19*4	10.5
65	170	282.5	160	185	145	118	19	19*8	12.5
80	180	315	200	200	160	132	19	19*8	20
100	190	355	200	220	180	156	23	23*8	23
125	200	420	250	250	210	184	28	28*8	37.5
150	210	467.5	250	285	240	211	28	28*8	43
200	230	560	315	340	295	274	28	28*12	66.5
250	250	653	400	395	350	330	31	31*12	106
300	270	728	500	445	400	389	31	31*16	138



FARAB
شرکت فاراب



General Specification

Maximum working temperature 80 °C
PN 16 bar

ویژگی‌های محصول
دمای کاری ۸۰ درجه سانتیگراد
فشار کاری ۱۶ بار

Standards

Face to face dimensions: EN558 (series 1)
Machining and drilling of flanges: EN1092-2 / ANSI 1316.42 #150
Testing and inspection: EN12266-1

استاندارد
وجه تا وجه: (سری ۱) EN558
ماشین‌کاری و سوراخ‌کاری فلنج‌ها: EN1092-2 / ANSI 1316.42 #150
تست و بازرسی: EN12266-1

Applications

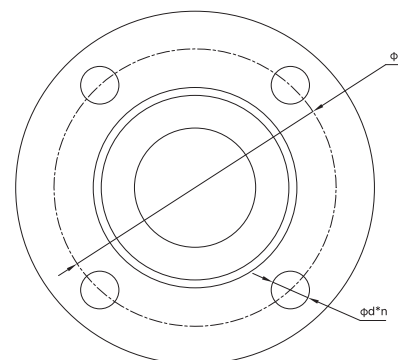
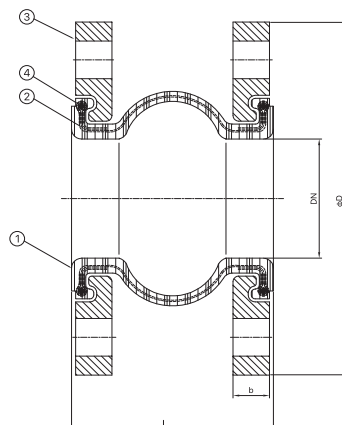
Water, Irrigation system, Fire fighting system, waste water and HVAC

کاربرد
صنایع آب و فاضلاب، کشاورزی، آتش‌نشانی، تاسیسات حرارتی - برودتی و تهویه مطبوع

NO	Part Name	Material	Spare Part
1	Body	GGG40	
2	Bonnet	GGG40	
3	Daiphragm	EPDM / SBR	
4	Spring	Stainless Steel Series 300	
5	Spring Thrust-Ring	Polyamid/AluminiumAlloy	

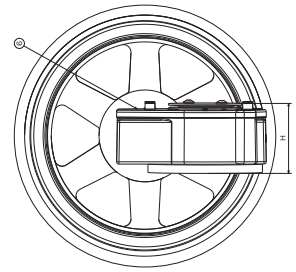
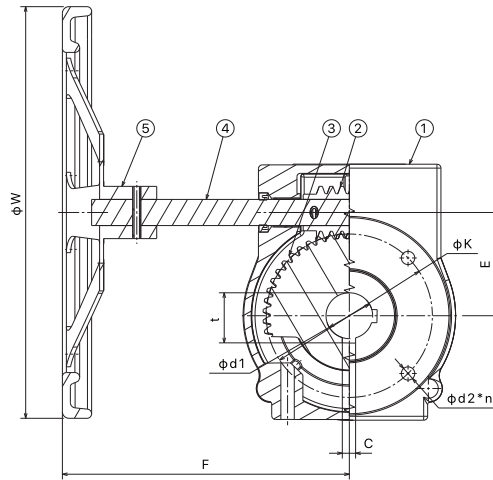
DN (mm)	L	H	D	K	g	b	d*n	Weight (kg)
50	230	90	165	125	99	17	19*4	7.1
65	290	104	185	145	118	18	19*4	11.80
80	310	176	200	160	132	18	19*8	16.80
100	350	217	230	191	156	18	19*8	20.80
125	400	268	256	216	184	18	23*8	30.20

REX 16



NO	Part Name	Standard/Material	Spare Part
1	Body	NBR/NR+SBR/EPDM/.....	
2	Kurd Fabric	Nylon Tissue	
3	Flange	Carbon steel / Ductile Iron	
4	Piston Ring	Carbon Steel	

Nominal diameter DN (mm)	(inch)	L	D	K	d*n	b
32	1-1/4"	130	118	88.9	15.9*4	16
40	1-1/2"	130	127	98.4	15.9*4	16
50	2"	130	152.4	120.6	19.1*4	16
65	2-1/2"	130	177.8	139.7	19.1*4	16
80	3"	130	190.5	152.4	19.1*8	18
100	4"	130	228.6	190.5	19.1*8	18
125	5"	130	254	215.9	22.2*8	18
150	6"	130	279.4	241.3	22.2*8	18
200	8"	130	342.9	298.4	22.2*8	20
250	10"	130	406.4	361.9	25.4*12	22



NO	Part Name	Material
1	Body	GGG40
2	Worm	CK45
3	Worm Wheel	GGG40
4	Stem	Steel
5	Hand Wheel	Stamped Steel
6	Cover	GGG40

DN (mm)	Gear Box	Torque	Ration	W	E	H	F	d1	C	t	K	d*n	Upper Flange
50, 65	F07	170	24:1	150	45.23	72.75	156	14.1	5	16.3	70	M8*4	(EN ISO 5211)F07
80, 100, 125	F07	170	24:1	150	45.23	72.75	156	16.1	5	18.3	70	M8*4	(EN ISO 5211)F07
150	F07	170	24:1	150	45.23	72.75	156	18.1	6	20.3	70	M8*4	(EN ISO 5211)F07
200	F10	750	30:1	300	64	85	240	18.1	6	20.8	102	M10*4	(EN ISO 5211)F10
250, 300	F10	750	30:1	300	64	85	240	28.1	8	31.3	102	M10*4	(EN ISO 5211)F10
350, 400	F12	1200	50:1	300	79	90	224	35.1	8	38	125	M12*4	(EN ISO 5211)F12
450, 500	F14	2500	80:1	400	120	125	277	38.1	9.5	42.8	140	M16*4	(EN ISO 5211)F14