

POLIRAN

لیست قیمت پوش فیت سایلنت ۱۰ پلی ران

کم صدا ترین در جهان ۱۴-۵/۰۲/۳۰

BD Application

10 dB(A)



Silent 10

قابلیت اجرا به صورت دفنی
کندسوز با طبقه بندی E و بالاتر



سیستم فاضلابی پوشفیت سایلنت ۱۰ پلیران



- عملکرد بی‌نظیر در کاهش انتقال صدای مزاحم سیستم فاضلاب به محیط زندگی تا کمتر از ۱۰ دسی‌بل به گواهی موسسه فرانهورفر آلمان



- بهترین جایگزین چدن به دلیل استحکام و مقاومت فوق‌العاده بالا



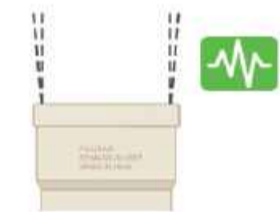
- مقاوم در برابر مواد شیمیایی مختلف با PH ۲ تا ۱۲ در انطباق با استاندارد ISO 10358



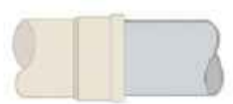
- مقاومت فیزیکی بالا، قابلیت نصب دفنی، دارای گواهینامه کاربری BD



- سبکی وزن و سهولت در حمل و نقل و اجرا در مقایسه با سیستم‌های آلیاژی



- آب بندی پایدار و مطمئن حتی در زمین لرزه‌های غیر مخرب به دلیل انعطاف پذیری بالای سیستم



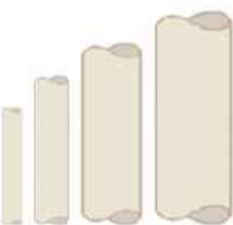
- قابلیت انطباق با تمام سیستم‌های فاضلابی استاندارد پلیمری و آلیاژی



- مقاومت فوق‌العاده در برابر دمای بالا، 85°C بلند مدت و 95°C کوتاه مدت



- کندسوز با طبقه‌بندی E و بالاتر طبق استاندارد INSO 8299



- دامنه کامل تولید لوله و اتصالات از قطر خارجی ۵۰ تا ۱۶۰ میلی‌متر



مرکز تحقیقات راه، مسکن و شهرسازی



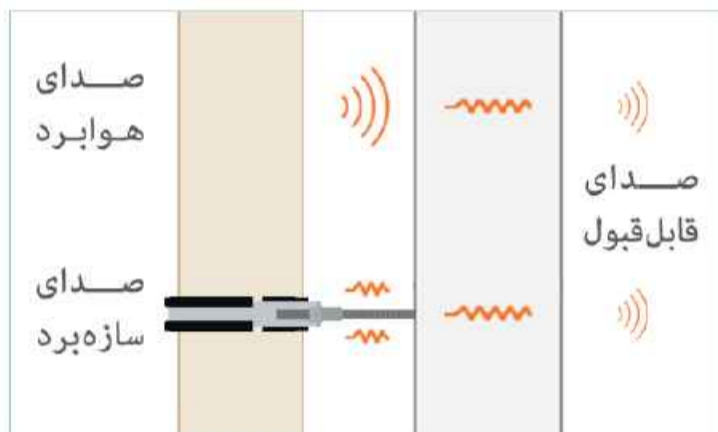
TECHNISCHE
UNIVERSITÄT
DARMSTADT

درباره صدا

زمانی که یک جسم مرتعش می‌شود، بر مولکول‌های هوای اطرافش فشار وارد می‌کند و سبب متراکم شدن آن‌ها می‌شود که این فشار به تمام مولکول‌های محیط منتقل می‌گردد. این امواج از طریق هر محیط گازی، جامد و مایع منتقل شده و به حسگرهای گوش می‌رسند و حسگرها آن را به مغز منتقل می‌کنند، فرآیندی که شنیدن نامیده می‌شود.

عملکرد سیستم پوش فیت سایلنت ۱۰ در کاهش میزان انتقال صدا

آسایش ساکنان در ساختمان، به عنوان محل اصلی زندگی و کار روزمره، از اهمیت بالایی برخوردار است. از مهم‌ترین مواردی که در این خصوص باید مورد توجه قرار گیرد مشکل آلودگی صوتی است. سیستم فاضلاب ساختمان می‌تواند یکی از منابع آلودگی صوتی باشد، حرکت جریان فاضلاب در مسیرهای لوله کشی ایجاد صدا خواهد کرد که این صدا از دو طریق به محیط انتقال می‌یابد:



صدای هواپرد

صدایی است که از طریق هوا به محیط انتقال می‌یابد. برای کاهش آن، کیفیت و میزان جذب صدای مواد اولیه به کار رفته در لوله و اتصالات اهمیت بسیاری دارد. پوش فیت سایلنت ۱۰ پلی‌ران با ساختار سه لایه لوله و استفاده از کامپاند

جاذب صدای اختصاصی Poliran-KB در لایه میانی، میزان انتقال صدای هواپرد را به طرز چشمگیری کاهش می‌دهد.

صدای سازه‌برد

صدایی است که به دلیل ارتعاش یا ضربه در یک جسم جامد انتشار می‌یابد. جریان سیال باعث لرزش لوله‌ها می‌شود که از انتقال آن به بست و سازه ساختمان، صدا به صورت هواپرد به محیط انتقال می‌یابد. به منظور کاهش حداکثری این صدا، باید بست‌های ویژه با روکش لاستیکی مورد استفاده قرار گیرد. بست پایدار پلی‌ران با طراحی منحصر به فرد بدنه و لاستیک، صدای سازه‌برد را به طرز چشمگیری کاهش می‌دهد.

کاهش انتقال صدای سیستم فاضلاب به محیط، برآیند رعایت همزمان عوامل زیر می‌باشد:

- ۱- اختصاص داکت مناسب برای عبور لوله‌های قائم در معماری ساختمان و عایق‌سازی داکت در صورت مجاورت با فضاهای شخصی مانند اتاق خواب
- ۲- طراحی اصولی و مهندسی سیستم لوله کشی فاضلاب و ونت با کمترین پیچیدگی
- ۳- اجرای صحیح مسیرهای انتقال فاضلاب مطابق با طراحی
- ۴- اجرای کاملاً عمود و شاقول لوله‌های قائم و پرهیز از اجرای لوله‌ها در داخل دیوار
- ۵- انتخاب یک سیستم فاضلابی مناسب و کاهنده صدا
- ۶- استفاده از بست‌های مخصوص جاذب ارتعاش و کاهنده صدا برای مهار سیستم فاضلاب

ویژگی‌ها

- کاهش حداکثری انتقال صدای سازه‌برد با استفاده از بست‌های پایدار پلی‌ران
- کاهش انتقال صدای هواپرد با بهره‌گیری از فرمولاسیون ویژه در لایه میانی
- کاهش انتقال صدا در نقاط بحرانی سیستم با استفاده از زانو بست خور ۴۵ درجه و سیفون با دریچه بازدید



سیستم فاضلابی پوش فیت سایلنت ۱۰ پلی‌ران سطح انتقال صدا به محیط را تا میزان 10 dB کاهش می‌دهد، براساس محاسبات لگاریتمی این مقدار از نظر شدت صوت ۱۰ برابر کمتر از سطح صدایی با تراز 20 dB است.

قیمت (ریال)	تعداد در کارتن	کد کالا	قطر خارجی (میلی متر)	زانو بلند ۸۷°
۷,۱۸۷,۵۲۰	۵۰	۱۰۳۲-۰۵۰-۸۷	۵۰	
۳۱,۴۷۴,۰۱۰	۹	۱۰۳۲-۱۱۰-۸۷	۱۱۰	



قیمت (ریال)	تعداد در کارتن	کد کالا	قطر خارجی (میلی متر)	زانو بست خور ۸۷°
۶,۲۹۴,۳۲۰	۵۰	۱۱۳۲-۰۵۰-۸۷	۵۰	
۱۲,۳۰۴,۲۲۰	۲۴	۱۱۳۲-۰۷۵-۸۷	۷۵	



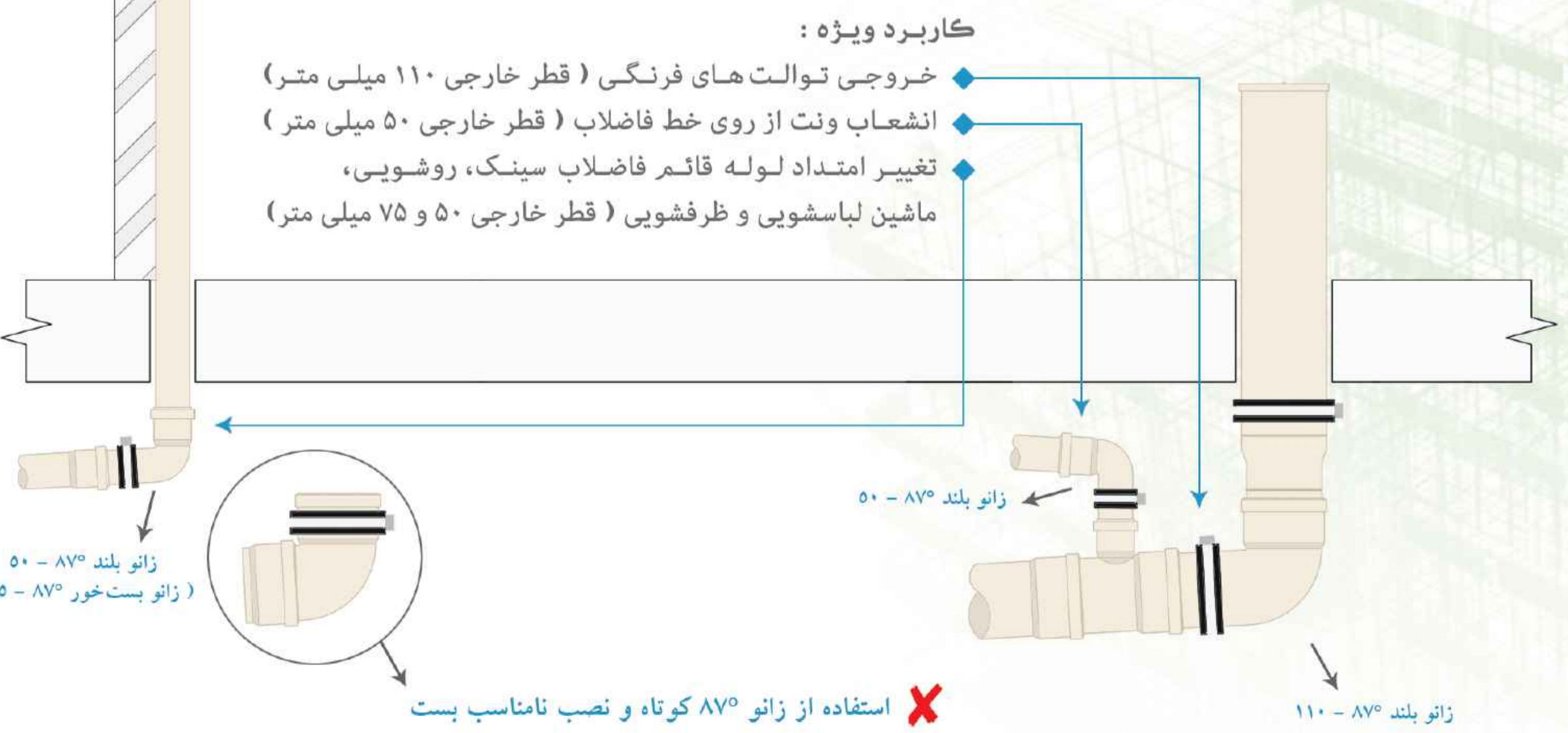
Competitive Advantages :

طراحی ویژه این اتصال قابلیت نصب بست بر روی دنباله زانو را فراهم کرده و موجب تسهیل کار اجرا، نصب بست و آب بندی پایدار می گردد.

مشکل :
پیش از ابداع این اتصال مجریان ناچار به نصب بست بر روی سوکت بودند که این موضوع سبب تحت فشار قرار گرفتن محل نشیمن حلقه و از بین رفتن آب بندی سیستم در دراز مدت می گردید.

راه حل پلی ران :
استفاده از زانوی دنباله بلند یا بست خور ۸۷ درجه قابلیت نصب بست روی اتصال را فراهم کرده و بدون اینکه نشیمنگاه حلقه را تحت فشار قرار دهد، با فراهم کردن شرایط اصولی اجرا، آب بندی پایدار را تضمین خواهد کرد.

سال طراحی و ساخت : ۱۳۸۴



مبالغ فوق با احتساب ۱۰% عوارض قانونی می باشد.

قیمت (ریال)	تعداد در کارتن	کد کالا	قطر خارجی (میلی متر)	زانو کوتاه ۸۷°
۵,۳۱۴,۷۱۰	۶۶	۹۳۲-۰۵۰-۸۷	۵۰	
۱۰,۸۰۳,۲۵۰	۲۴	۹۳۲-۰۷۵-۸۷	۷۵	



قیمت (ریال)	تعداد در کارتن	کد کالا	قطر خارجی (میلی متر)	زانو ۳۰°
۱۹,۱۰۶,۵۴۰	۱۶	۹۳۲-۱۱۰-۳۰	۱۱۰	



Competitive Advantages :

طراحی ویژه این اتصالات با زوایای متنوع سبب تسهیل اجرا در فضاهای محدود شده و امکان هماهنگ کردن مسیرها با چینش خاص هر فضا را فراهم می‌کند.

مشکل :

پیش از طراحی و ساخت این اتصالات، در مسیرهای خاص و نیازمند زوایای نامعمول، مجریان ناچار به تغییر جانمایی وسایل بهداشتی نسبت به نقشه معماری می‌شدند و یا مجبور بودند با ترکیب چند زانوی ۴۵ یا ۸۷ درجه کار لوله‌کشی فاضلاب را به انجام برسانند که این موضوع علاوه بر افزایش هزینه‌های پروژه، با ایجاد تغییر مسیرهای نامعمول باعث تحت فشار قرار گرفتن اتصالات و به خطر انداختن آب‌بندی سیستم می‌گردید.

راه حل پلی‌ران:

استفاده از زانو ۳۰ درجه با افزایش انعطاف‌پذیری در اجرا، سبب کاهش تعداد اتصالات مورد نیاز می‌گردد و فضای کمتری را در مقایسه با استفاده از زوایای معمول اشغال خواهد کرد. همچنین با حذف تغییر مسیرهای نامعمول در مسیر جریان و تنش‌های ناشی از آن، آب‌بندی پایدار سیستم تضمین خواهد شد.

سال طراحی و ساخت : ۱۳۸۵

کاربرد ویژه :

- ۱- تغییر امتداد مسیر لوله‌ها
- ۲- تغییر محور لوله‌های قائم

از ۱۳۵۲

لیست قیمت
پوش فیت
سایلنت ۱۰

Telegram: @polliran_official آخرین لیست قیمت در



قیمت (ریال)	تعداد در کارتن	کد کالا	قطر خارجی (میلی متر)	زانو ۴۵°
۵,۶۲۹,۵۷۰	۱۰۰	۹۳۲-۰۵۰-۴۵	۵۰	
۹,۳۴۴,۸۰۰	۳۰	۹۳۲-۰۷۵-۴۵	۷۵	
۱۷,۲۳۵,۷۹۰	۱۲	۹۳۲-۱۱۰-۴۵	۱۱۰	
۲۸,۰۵۶,۸۱۰	۱۰	۹۳۲-۱۲۵-۴۵	۱۲۵	
۵۷,۸۴۸,۳۲۰	۴	۹۳۲-۱۶۰-۴۵	۱۶۰	
۸۵,۸۸۰,۳۰۰	۲	۷۳۱-۲۰۰-۴۵	۲۰۰ (دست ساز)	



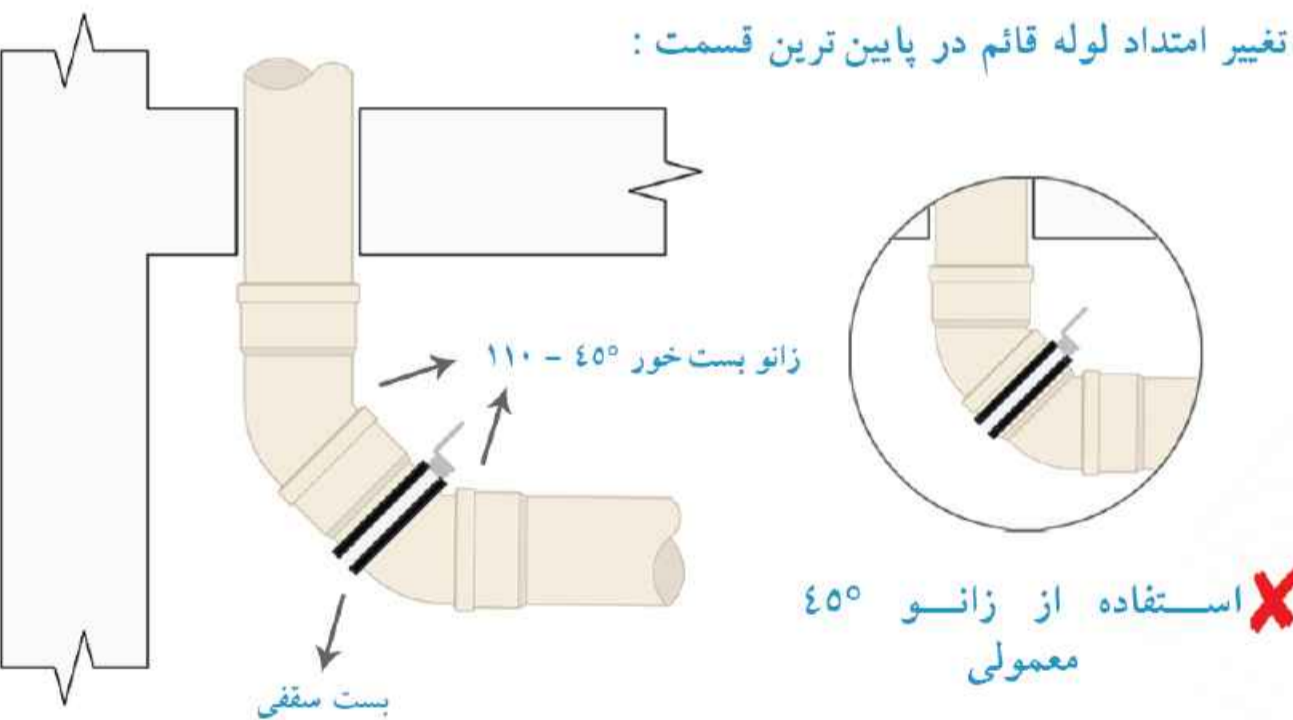
قیمت (ریال)	تعداد در کارتن	کد کالا	قطر خارجی (میلی متر)	زانو بست خور ۴۵°
۳۰,۱۳۹,۴۲۰	۱۲	۱۱۳۲-۱۱۰-۴۵	۱۱۰	



Competitive Advantages :

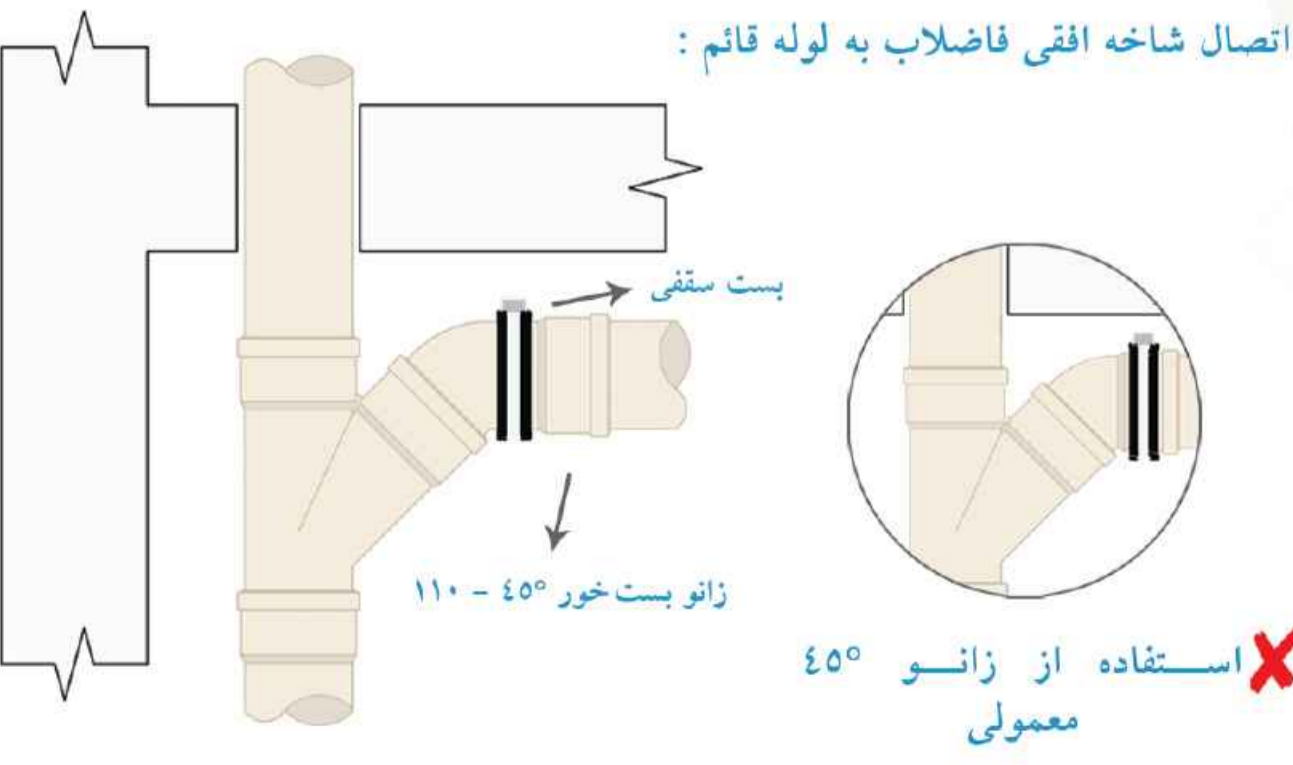
طراحی ویژه این اتصال با فراهم کردن امکان نصب بست در پشت سوکت و مهار صحیح سیستم و همچنین ایجاد فاصله مناسب در تغییر جهت جریان، بهترین انتخاب در تغییر امتداد لوله قائم به افقی و بلعکس می باشد.

مشکل : پیش از ابداع این زانوی ویژه، در اتصال شاخه های افقی به لوله قائم و یا در تغییر امتداد لوله های قائم به لوله افقی، مجریان ناچار به نصب بست بر روی سوکت زانو ۴۵ درجه معمولی بودند که این موضوع سبب تحت فشار قرار گرفتن محل نشیمن حلقه و از بین رفتن آب بندی سیستم در دراز مدت می گردید.



راه حل پلی ران: طراحی و ساخت زانو بست خور پلی ران با در نظر گرفتن فاصله مناسب در پشت سوکت، امکان نصب اصولی بست را فراهم کرده است. علاوه بر آن استفاده از این اتصال، با ایجاد یک فاصله مناسب بین دو تغییر مسیر ۴۵ درجه در مسیر جریان، انتقالی آرام را در پی دارد و از افزایش ناگهانی فشار و ایجاد صدای ناخواسته جلوگیری می کند.

سال طراحی و ساخت : ۱۳۹۲



کاربرد ویژه :
 ۱ - اتصال شاخه افقی به لوله قائم فاضلاب
 ۲ - تغییر امتداد لوله قائم فاضلاب به افقی
 ۳ - خروجی توالت فرنگی

مبالغ فوق با احتساب ۱۰% عوارض قانونی می باشد.

قیمت (ریال)	تعداد در کارتن	کد کالا	قطر خارجی (میلی متر)	سه راه ۸۷°
۱۱,۱۵۶,۲۱۰	۳۶	۹۱۴-۰۵۰-۸۷	۵۰	
۳۴,۶۸۲,۳۴۰	۸	۹۱۴-۱۱۰-۸۷	۱۱۰	



قیمت (ریال)	تعداد در کارتن	کد کالا	قطر خارجی (میلی متر)	سه راه ۴۵°
۸,۹۳۸,۱۵۰	۴۴	۹۱۴-۰۵۰-۴۵	۵۰	
۱۹,۲۱۷,۹۲۰	۱۶	۹۱۴-۰۷۵-۴۵	۷۵	
۳۷,۳۳۶,۷۷۰	۵	۹۱۴-۱۱۰-۴۵	۱۱۰	
۶۱,۱۶۲,۰۳۰	۴	۹۱۴-۱۲۵-۴۵	۱۲۵	
۱۳۰,۲۰۸,۰۱۰	۱	۹۱۴-۱۶۰-۴۵	۱۶۰	
۲۰۷,۹۴۳,۲۰۰	۱	۷۱۴-۲۰۰-۴۵۰	۲۰۰	(دست ساز)



قیمت (ریال)	تعداد در کارتن	کد کالا	قطر خارجی (میلی متر)	سه راه تبدیل ۸۷°
۱۳,۱۱۳,۶۳۰	۲۵	۹۷۵-۰۵۰-۸۷	۷۵/۵۰	
۲۴,۰۰۹,۶۸۰	۱۳	۹۱۰-۰۵۰-۸۷	۱۱۰/۵۰	



قیمت (ریال)	تعداد در کارتن	کد کالا	قطر خارجی (میلی متر)	سه راه تبدیل ۴۵°
۱۴,۳۴۰,۳۸۰	۲۴	۹۷۵-۰۵۰-۴۵	۷۵/۵۰	
۲۶,۴۲۰,۳۲۰	۱۱	۹۱۰-۰۵۰-۴۵	۱۱۰/۵۰	
۳۰,۷۹۸,۹۴۰	۸	۹۱۰-۰۷۵-۴۵	۱۱۰/۷۵	
۵۱,۹۹۹,۴۴۰	۴	۹۲۵-۱۱۰-۴۵	۱۲۵/۱۱۰	
۸۶,۰۶۴,۰۵۰	۲	۹۶۰-۱۱۰-۴۵	۱۶۰/۱۱۰	
۱۶۷,۰۴۲,۲۰۰	۱	۲۰۰-۱۶۰-۴۵	۲۰۰/۱۶۰	(دست ساز)



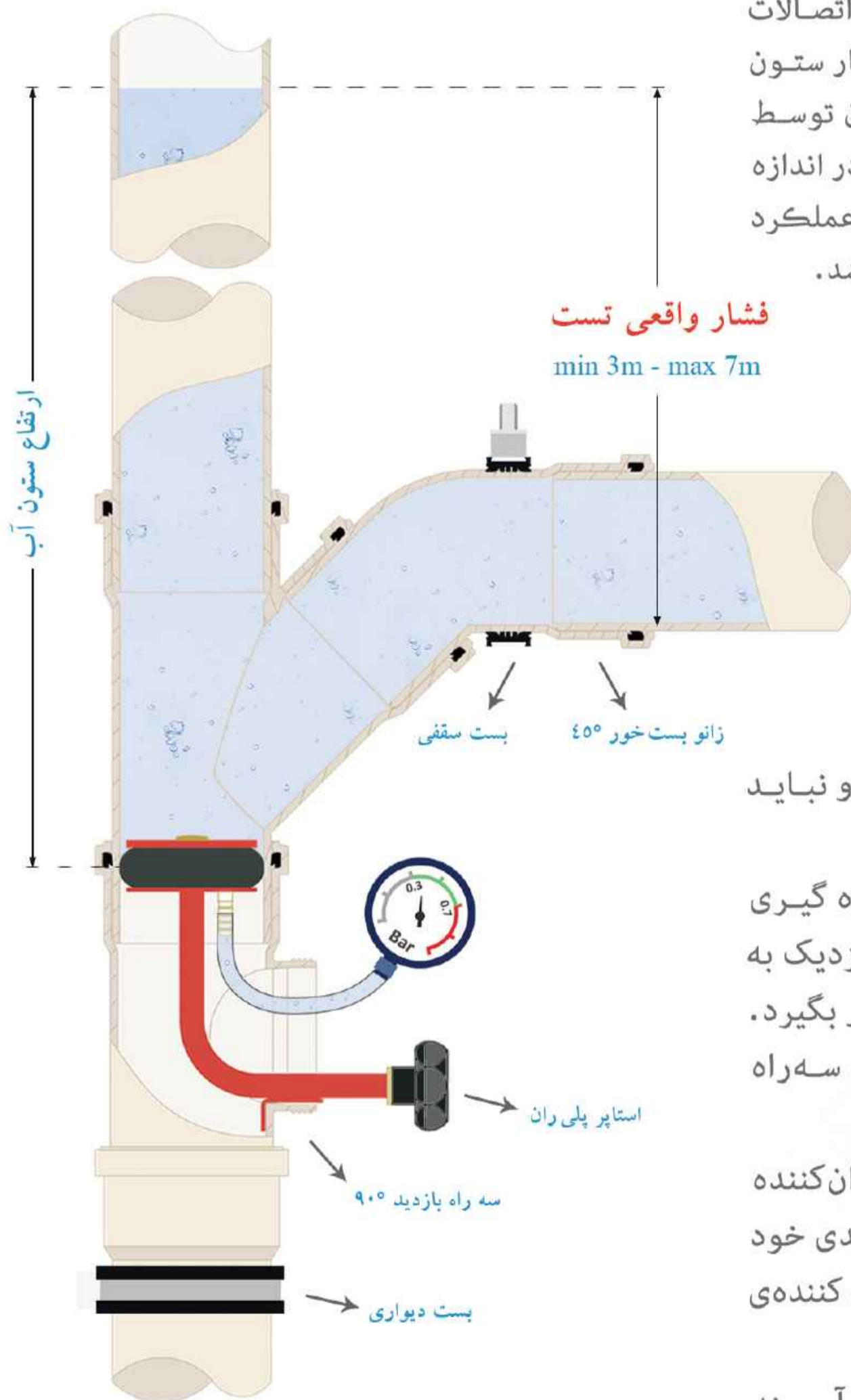
لیست قیمت پوش فیت سایلنت ۱۰

Telegram: @polliran_official آخرین لیست قیمت در

قیمت (ریال)	تعداد در کارتن	کد کالا	قطر خارجی (میلی متر)	سه راه بازدید ۹۰°
۱۷,۱۴۲,۵۵۰	۱۸	۹۱۵-۰۷۵-۹۰	۷۵	
۳۲,۸۱۳,۳۰۰	۱۰	۹۱۵-۱۱۰-۹۰	۱۱۰	
۴۶,۴۳۷,۵۵۰	۶	۹۱۵-۱۲۵-۹۰	۱۲۵	
۴۰,۶۰۳,۷۳۰	۴	۷۱۵-۱۶۰-۹۰-۱۱	۱۶۰ (دریچه ۱۱۰)	
۱۰۰,۰۰۴,۱۰۰	۲	۷۱۵-۲۰۰-۹۰-۱۱	۲۰۰ (دریچه ۱۱۰)	New Product (دست ساز)



برای اطمینان از نبود هرگونه نشتی و اشکال در عملکرد سیستم فاضلاب لازم است تمامی قسمت‌های این سیستم به وسیله فشار آب و با کمک سه راه بازدید آزمایش گردد. براساس مبحث شانزدهم مقررات ملی ساختمان انجام تست در هر بخش از سیستم فاضلاب باید با حداقل فشار سه متر ستون آب انجام پذیرد، با این حال در سیستم‌های پوش فیت پلی ران به دلیل کیفیت بالای اتصالات و حلقه‌های آب بند، می‌توان تست را با حداکثر ۷ متر فشار ستون آب نیز انجام داد. قالب تمامی اتصالات پوش فیت پلی ران توسط شرکت اتریشی IFW، از معتبرترین قالب سازان جهان، با دقتی در اندازه ۰.۰۱ میلی‌متر طراحی و ساخته شده است که این موضوع ضامن عملکرد مطمئن و پایدار سیستم پوش فیت سایلنت ۱۰ پلی ران می‌باشد.



دریافت راهنمای تست سیستم فاضلاب و فرم انجام تست :

poliran.org

t.me/poliran_official

توجه :

- ◆ تست سیستم فاضلاب باید با روش آب بند انجام گردد و نباید از روش تست آب رو استفاده کرد.
- ◆ فشار تست باید با ارتفاع ستون آب از شاخه افقی اندازه گیری شود، این موضوع به ویژه در جایی که سه راه بازدید نزدیک به کف طبقه پایینی نصب شده است باید مورد توجه قرار بگیرد.
- ◆ توصیه می‌شود برای دستیابی به فشار مناسب تست، سه راه بازدید دقیقاً زیر انشعاب افقی طبقات نصب گردد.
- ◆ در سیستم پوش فیت تنها برای تسهیل کار اجرا از مواد روان‌کننده استفاده می‌گردد. یک سیستم استاندارد برای حفظ آب‌بندی خود در شرایط تست، نیازی به استفاده از هیچگونه ماده یا روان‌کننده‌ی ویژه‌ای ندارد.
- ◆ سیستمی که با اتکا به استفاده از مواد روان‌کننده ویژه آب‌بند می‌شود، پس از مدتی و با از بین رفتن اثر این مواد آب‌بندی خود را از دست خواهد داد.
- ◆ فرم مناسب پروفیل رزوه و تلورانس آن در قسمت دریچه نقش به‌سزایی در آب‌بندی و گازبندی سیستم در بلند مدت دارد.

از ۱۳۵۲

لیست قیمت
پوش فیت
سایلنت ۱۰

Telegram: @poliran_official آخرین لیست قیمت در

دریچه بازدید	قطر خارجی (میلی متر)	کد کالا	تعداد در کارتن	قیمت (ریال)
	۵۰ (دریچه ۶۳)	۷۱۶-۰۵۰-۰۰۰	۶۰	۱,۶۵۰,۴۸۰
	۷۵ (دریچه ۶۳)	۷۱۶-۰۷۵-۰۰۰	۴۰	۲,۷۷۴,۰۲۰
	۱۱۰	۷۱۶-۱۱۰-۰۰۰	۲۰	۴,۷۹۹,۶۷۰
	۱۲۵ (دریچه ۱۱۰)	۷۱۶-۱۲۵-۰۰۰	۱۴	۶,۱۴۹,۴۱۰
	۱۶۰ (دریچه ۱۱۰)	۷۱۶-۱۶۰-۰۰۰	۹	۷,۷۳۲,۳۷۰
	۲۰۰ (دریچه ۱۱۰)	۷۱۶-۲۰۰-۰۰۰	۵	۱۳,۴۳۶,۳۰۰



(طوسی رنگ)

تبدیل	قطر خارجی (میلی متر)	کد کالا	تعداد در کارتن	قیمت (ریال)
	۵۰/۷۵	۹۱۳-۰۷۵-۵۰	۵۳	۸,۱۳۲,۶۳۰
(دست‌ساز)	۶۳/۷۵	۷۱۳-۰۷۵-۶۳	۲۴	۳,۳۸۰,۶۵۰
	۵۰/۱۱۰	۹۱۳-۱۱۰-۵۰	۳۰	۱۳,۲۷۲,۸۹۰
	۷۵/۱۱۰	۹۱۳-۱۱۰-۷۵	۲۴	۱۴,۳۱۶,۰۲۰
(دست‌ساز)	۹۰/۱۱۰	۷۱۳-۱۱۰-۹۰	۱۸	۵,۳۲۴,۳۳۰
	۱۱۰/۱۲۵	۹۱۳-۱۲۵-۱۱	۱۶	۲۰,۱۹۶,۳۰۰
	۱۲۵/۱۶۰	۹۱۳-۱۶۰-۱۲	۱۰	۳۷,۷۲۷,۵۹۰
(دست‌ساز)	۱۶۰/۲۰۰	۷۱۳-۲۰۰-۱۶	۱	۲۷,۰۴۵,۳۰۰



تبدیل ۶۳ - ۷۵ از جنس پلی اتیلن کاربرد : اتصال سایر سیستم های پلیمری به سیستم پوش فیت
تبدیل ۹۰ - ۱۱۰ از جنس پلی اتیلن کاربرد : انطباق توالی فرنگی دیواری به سیستم پوش فیت - اتصال سایر سیستم های پلیمری به سیستم پوش فیت

لیست قیمت پوش فیت سایلنت ۱۰

رابط پوش فیت	قطر خارجی (میلی متر)	کد کالا	تعداد در کارتن	قیمت (ریال)
	۵۰	۹۱۲-۰۵۰-۰۰۰	۹۵	۵,۰۰۱,۶۴۰
	۷۵	۹۱۲-۰۷۵-۰۰۰	۳۰	۸,۰۳۳,۷۶۰
	۱۱۰	۹۱۲-۱۱۰-۰۰۰	۱۲	۱۶,۷۷۶,۴۳۰
	۱۲۵	۹۱۲-۱۲۵-۰۰۰	۱۰	۲۳,۳۷۷,۷۳۰
	۱۶۰	۹۱۲-۱۶۰-۰۰۰	۵	۳۲,۷۸۳,۱۹۰



درپوش تست پوش فیت	قطر خارجی (میلی متر)	کد کالا	تعداد در کارتن	قیمت (ریال)
	۵۰	۷۸۱-۰۵۰-۰۰۱	۳۳۶	۱,۰۹۹,۸۰۰
	۷۵	۷۸۱-۰۷۵-۰۰۱	۱۳۰	۲,۳۶۳,۰۷۰
	۱۱۰	۷۸۱-۱۱۰-۰۰۱	۹۲	۴,۰۸۰,۱۴۰
	۱۲۵	۷۸۱-۱۲۵-۰۰۱	۵۳	۴,۸۸۳,۱۰۰
	۱۶۰	۷۸۱-۱۶۰-۰۰۱	۳۲	۸,۳۹۵,۲۵۰
	۲۰۰	۷۸۱-۲۰۰-۰۰۰	۱۷	۱۳,۵۶۳,۰۷۰



مبالغ فوق با احتساب ۱۰% عوارض قانونی می باشد.

قیمت (ریال)	تعداد در کارتن	کد کالا	قطر خارجی (میلی متر)
۴۴,۰۷۹,۱۶۰	۶	۹۵۰-۰۷۵-۰۰۰	۷۵
۸۰,۲۵۱,۵۲۰	۲	۹۵۰-۱۱۰-۰۰۰	۱۱۰ - ۱۲۵

سیفون با دریچه بازدید + بست ویژه



Competitive Advantages :

سیفون با دریچه بازدید پلی‌ران امکان رفع گرفتگی‌های احتمالی، قبل یا بعد از بهره‌برداری را فراهم آورده و با طراحی منحصر به فرد و مبتکرانه خود، مشکلات شایع در نمونه‌های سنتی سیفون را مرتفع کرده است.

مشکل :

گرفتگی سیفون‌ها یکی از اصلی‌ترین مشکلاتی است که در زمان ساخت پروژه‌های ساختمانی به وجود می‌آید و معمولاً همزمان با بهره‌برداری از ساختمان خود را نشان می‌دهد. شرایط محیط کارگاه، بی‌دقتی‌ها هنگام اجرای عملیات‌های ساختمانی و ریخته شدن مصالح و نخاله‌ها درون سیستم فاضلاب باعث ایجاد گرفتگی‌های شدیدی می‌شود که رفع آنها تا پیش از ابداع سیفون با دریچه بازدید پلی‌ران کاری بسیار مشکل و پرهزینه بوده است. پیش از این سازندگان مجبور بوده‌اند با استفاده از روش‌های نادرستی مانند سیخ‌زنی با میلگرد این مشکل را برطرف کنند که غالباً منجر به آسیب دیدن سیفون و نیاز به تعویض آن می‌شد که خود نیازمند تخریب و صرف زمان و هزینه بسیار بود.

علاوه بر آن به تجربه ثابت شده است که امکان ایجاد گرفتگی‌های غیرعادی در کاربری‌های خاصی مانند بیمارستان‌ها یا هتل‌ها بسیار زیاد است که در صورت استفاده از سیفون‌های قدیمی رفع این گرفتگی‌ها بدون تخریب و تعویض سیفون عملی نمی‌باشد.

راه حل پلی‌ران:

سیفون با دریچه بازدید + بست ویژه، طراحی شده توسط واحد تحقیق و توسعه (R&D) پلی‌ران و ثبت شده در اداره کل مالکیت صنعتی ایران، با طراحی دو تکه و قابلیت باز شدن قسمت زیرین خود رفع شدیدترین گرفتگی‌ها را نیز ممکن کرده است و با توجه به طراحی خاص خود و جنس پلی‌پروپیلن استفاده شده در ساخت آن، حداقل صدای ممکن را نسبت به دیگر سیفون‌ها انتقال می‌دهد.

کاربرد ویژه :

هتل‌ها، بیمارستان‌ها، مجتمع‌های مسکونی و ...

لیست قیمت
پوش فیت
سایلنت ۱۰

Telegram: @poliran_official آخرین لیست قیمت در



ثبت اختراع در اداره کل مالکیت صنعتی به شماره ۶۹۳۳۸

سال طراحی و ساخت : ۱۳۹۲

قسمت بالایی

قسمت زیرین



تصویر برش

ویژگی‌ها

- ◆ آب‌بندی پایدار و قابل اطمینان
- ◆ قابلیت دسترسی و رفع گرفتگی‌های احتمالی
- ◆ دارای سطح مقطع یکسان در تمامی طول مسیر جریان
- ◆ دارای عمق آب هوا بند مناسب در انطباق با مقررات ملی و بین‌المللی
- ◆ تسهیل اجرا و شیب‌بندی با شیب ۸۷° خروجی، بدون نیاز به زانوی اضافی
- ◆ مناسب برای نصب کف خواب پلیمری به دلیل سوکت دار بودن ورودی سیفون
- ◆ اتصال پایدار سیفون به سازه با بهره‌گیری از بست ویژه
- ◆ دارای پوشش رنگ کوره ای و مقاومت بسیار زیاد در برابر خوردگی و زنگ زدگی در قسمت بست ویژه

قیمت (ریال)	کد کالا	نام کالا	لوله و اتصالات با قطر خارجی ۲۰۰ میلی‌متر
۸۵,۸۸۰,۳۰۰	۷۳۱-۲۰۰-۴۵	زانو ۴۵°	(دست ساز)
۲۰۷,۹۴۳,۲۰۰	۷۱۴-۲۰۰-۴۵۰	سه‌راه ۴۵°	(دست ساز)
۱۶۷,۰۴۲,۲۰۰	۲۰۰-۱۶۰-۴۵	سه‌راه تبدیل ۴۵° (۲۰۰ - ۱۶۰)	(دست ساز)
۱۰۰,۰۰۴,۱۰۰	۷۱۵-۲۰۰-۹۰-۱۱	سه‌راه بازدید ۹۰°	New Product (دست ساز)
۲۷,۰۴۵,۳۰۰	۷۱۳-۲۰۰-۱۶	تبدیل (۲۰۰ - ۱۶۰)	(دست ساز)
۱۳,۴۳۶,۳۰۰	۷۱۶-۲۰۰-۰۰	دریچه بازدید ۲۰۰ (دریچه ۱۱۰)	
۱۳,۵۶۳,۰۷۰	۷۸۱-۲۰۰-۰۰	درپوش تست	
۴۴,۷۶۷,۴۱۰	۷۰۰-۲۰۰-۰۵	لوله یک‌سر سوکت (۰.۵ متری)	
۶۹,۵۰۴,۴۹۰	۷۰۰-۲۰۰-۱۰	لوله یک‌سر سوکت (۱ متری)	
۱۲۸,۳۴۱,۳۸۰	۷۰۰-۲۰۰-۲۰	لوله یک‌سر سوکت (۲ متری)	
۱۸۸,۰۶۱,۸۶۰	۷۰۰-۲۰۰-۳۰	لوله یک‌سر سوکت (۳ متری)	
۴۹,۶۹۱,۵۵۰	۷۰۲-۲۰۰-۰۵	لوله دو سر سوکت (۰.۵ متری)	
۸۶,۴۵۴,۸۴۰	۷۰۲-۲۰۰-۱۰	لوله دو سر سوکت (۱ متری)	
۱۵۳,۸۹۳,۲۰۰	۷۰۲-۲۰۰-۲۰	لوله دو سر سوکت (۲ متری)	
۲۲۹,۹۱۱,۶۰۰	۷۰۲-۲۰۰-۳۰	لوله دو سر سوکت (۳ متری)	



لیست قیمت
پوش‌فیت
سایلنت ۱۰

Telegram: @poliran_official
آخرین لیست قیمت در

Competitive Advantages :

استفاده از لوله و اتصالات پوش‌فیت با قطر خارجی ۲۰۰ میلی‌متر در خطوط جمع‌آوری پروژه‌های بزرگ، سبب اجرای یکپارچه و همگن سیستم، پایداری و حفظ آب‌بندی سیستم در درازمدت و حذف مشکلات اجرا و انطباق با دیگر سیستم‌ها خواهد شد.

مشکل :

پیش از این و با عدم دسترسی به لوله و اتصالات پوش‌فیت با قطر خارجی ۲۰۰ میلی‌متر، در خطوط جمع‌آوری پروژه‌های بزرگ و دارای حجم بالای تخلیه فاضلاب، طراح و مجری پروژه ناچار به ایجاد تغییرات در نقشه‌ها و یا استفاده از دیگر سیستم‌ها در ترکیب با سیستم پوش‌فیت بودند. این موضوع با برهم زدن یکنواختی سیستم، سبب ایجاد مشکلاتی در اجرا و انطباق سیستم‌ها و به خطر انداختن آب‌بندی می‌گردید.

راه حل پلی‌ران:

پلی‌ران تنها تولیدکننده لوله با قطر خارجی ۲۰۰ میلی‌متر پوش‌فیت در ایران می‌باشد.

مبالغ فوق با احتساب ۱۰% عوارض قانونی می‌باشد.

قیمت (ریال)	تعداد در بسته	کد کالا	طول (سانتی‌متر)	قطر خارجی (میلی‌متر)	لوله یک سر سوکت
۷,۲۶۹,۶۳۰	۱۰	۹۰۰-۰۵۰-۰۳	۳۰	۵۰	
۹,۷۶۸,۳۰۰	۱۰	۹۰۰-۰۵۰-۰۵	۵۰		
۱۵,۱۹۴,۱۸۰	۱۰	۹۰۰-۰۵۰-۱۰	۱۰۰		
۲۸,۶۰۲,۷۷۰	۱۰	۹۰۰-۰۵۰-۲۰	۲۰۰		
۴۱,۲۵۵,۸۱۰	۱۰	۹۰۰-۰۵۰-۳۰	۳۰۰		

۸,۸۶۰,۰۲۰	۱۰	۹۰۰-۰۷۵-۰۳	۳۰	۷۵	
۱۴,۹۹۷,۷۴۰	۱۰	۹۰۰-۰۷۵-۰۵	۵۰		
۲۶,۰۷۳,۶۳۰	۱۰	۹۰۰-۰۷۵-۱۰	۱۰۰		
۵۱,۰۰۹,۹۳۰	۱۰	۹۰۰-۰۷۵-۲۰	۲۰۰		
۷۳,۵۱۳,۶۷۰	۱۰	۹۰۰-۰۷۵-۳۰	۳۰۰		

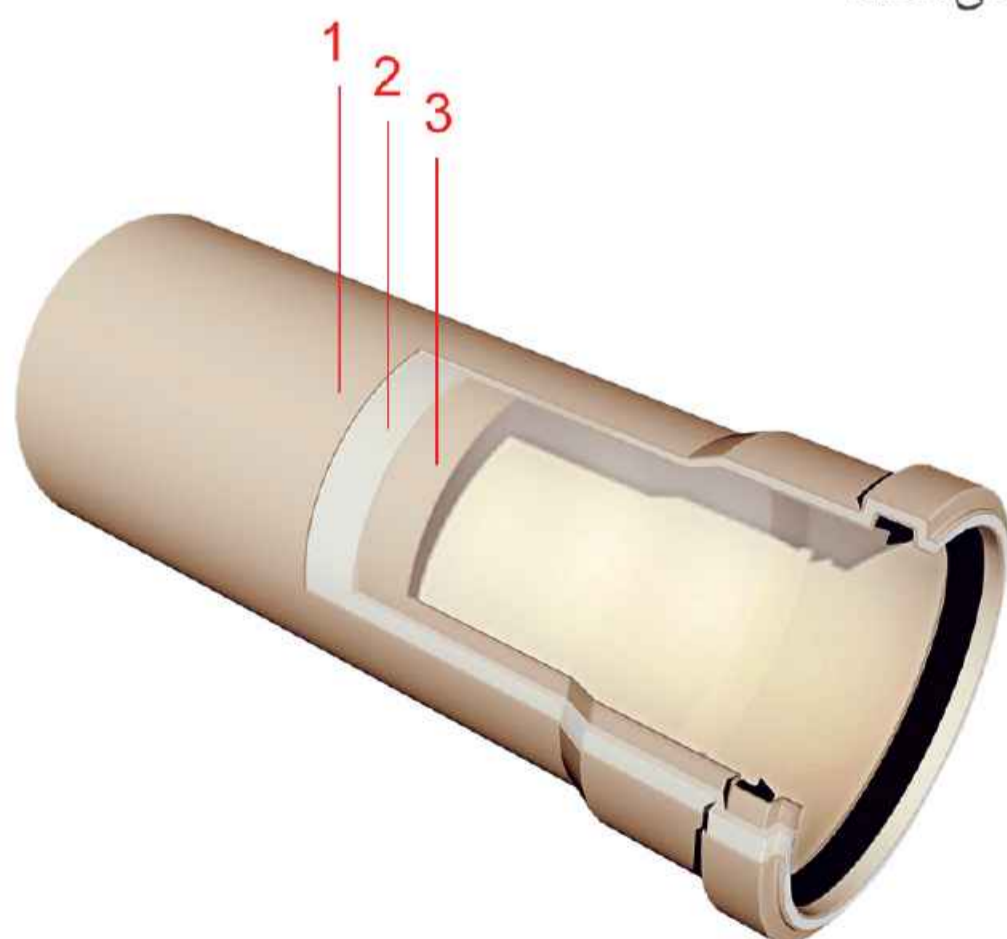
۱۸,۳۹۳,۲۷۰	۶	۹۰۰-۱۱۰-۰۳	۳۰	۱۱۰	
۲۹,۱۰۸,۳۹۰	۶	۹۰۰-۱۱۰-۰۵	۵۰		
۴۸,۱۸۰,۵۳۰	۶	۹۰۰-۱۱۰-۱۰	۱۰۰		
۹۱,۳۹۹,۳۵۰	۶	۹۰۰-۱۱۰-۲۰	۲۰۰		
۱۳۳,۴۳۸,۶۹۰	۶	۹۰۰-۱۱۰-۳۰	۳۰۰		



لیست قیمت
پوش فیت
سایلنت ۱۰

- ◆ امکان تولید لوله‌ها در شاخه‌های ۵ متری به صورت سفارشی وجود دارد.
- ◆ پلی‌ران تنها تولیدکننده لوله با قطر خارجی ۲۰۰ میلی‌متر پوش فیت در ایران می‌باشد.

لوله‌ها در این سیستم توسط جدیدترین فناوری کواکستروژن در ساختاری سه‌لایه با قابلیت جذب صدای فوق‌العاده و مقاومت فیزیکی منحصر به فرد تولید می‌شوند و بهترین انتخاب برای بیمارستان‌ها، هتل‌ها، محیط‌های آموزشی، کتابخانه‌ها، استودیوهای ضبط صدا، برج‌های بلند مرتبه، منازل مسکونی و دیگر کاربری‌هایی است که به آرامش محیط اهمیت ویژه‌ای می‌دهند.



۱. لایه مقاوم در برابر ضربه و صدمات مکانیکی (PP)
۲. لایه جاذب صدا (Poliran KB)
۳. لایه مقاوم به آب داغ، خوردگی و مواد شیمیایی (PP)

قیمت (ریال)	تعداد در بسته	کد کالا	طول (سانتی‌متر)	قطر خارجی (میلی‌متر)	لوله یک سر سوکت
۲۰,۱۵۵,۸۹۰	۴	۹۰۰-۱۲۵-۰۳	۳۰	۱۲۵	
۳۸,۴۷۰,۵۱۰	۴	۹۰۰-۱۲۵-۰۵	۵۰		
۶۹,۶۵۵,۳۱۰	۴	۹۰۰-۱۲۵-۱۰	۱۰۰		
۱۲۹,۷۷۷,۵۰۰	۴	۹۰۰-۱۲۵-۲۰	۲۰۰		
۱۸۱,۱۲۷,۶۰۰	۴	۹۰۰-۱۲۵-۳۰	۳۰۰		

۳۵,۹۹۴,۸۰۰	۲	۹۰۰-۱۶۰-۰۳	۳۰	۱۶۰	
۵۹,۹۸۲,۷۷۰	۲	۹۰۰-۱۶۰-۰۵	۵۰		
۱۳۸,۵۷۸,۲۷۰	۲	۹۰۰-۱۶۰-۱۰	۱۰۰		
۲۱۱,۹۵۶,۳۰۰	۲	۹۰۰-۱۶۰-۲۰	۲۰۰		
۳۱۷,۹۴۱,۱۴۰	۲	۹۰۰-۱۶۰-۳۰	۳۰۰		

۴۴,۷۶۷,۴۱۰	۲	۷۰۰-۲۰۰-۰۵	۵۰	۲۰۰	
۶۹,۵۰۴,۴۹۰	۲	۷۰۰-۲۰۰-۱۰	۱۰۰		
۱۲۸,۳۴۱,۳۸۰	۲	۷۰۰-۲۰۰-۲۰	۲۰۰		
۱۸۸,۰۶۱,۸۶۰	۲	۷۰۰-۲۰۰-۳۰	۳۰۰		



POLLIRAN

از ۱۳۵۲

لیست قیمت پوش فیت سایلنت ۱۰

- ◆ امکان تولید لوله‌ها در شاخه‌های ۵ متری به صورت سفارشی وجود دارد.
- ◆ پلی‌ران تنها تولیدکننده لوله با قطر خارجی ۲۰۰ میلی‌متر پوش فیت در ایران می‌باشد.

Telegram: @polliran_official آخرین لیست قیمت در

قیمت (ریال)	تعداد در بسته	کد کالا	طول (سانتی‌متر)	قطر خارجی (میلی‌متر)	لوله دوسر سوکت
۱۲,۴۸۶,۸۴۰	۱۰	۹۰۲-۰۵۰-۰۵	۵۰	۵۰	
۱۷,۱۴۳,۱۵۰	۱۰	۹۰۲-۰۵۰-۱۰	۱۰۰		
۳۰,۳۳۲,۳۹۰	۱۰	۹۰۲-۰۵۰-۲۰	۲۰۰		
۴۳,۸۲۲,۸۷۰	۱۰	۹۰۲-۰۵۰-۳۰	۳۰۰		

۱۶,۸۸۹,۲۸۰	۱۰	۹۰۲-۰۷۵-۰۵	۵۰	۷۵	
۲۸,۰۵۱,۸۲۰	۱۰	۹۰۲-۰۷۵-۱۰	۱۰۰		
۵۳,۱۲۳,۵۵۰	۱۰	۹۰۲-۰۷۵-۲۰	۲۰۰		
۷۸,۵۰۵,۸۹۰	۱۰	۹۰۲-۰۷۵-۳۰	۳۰۰		

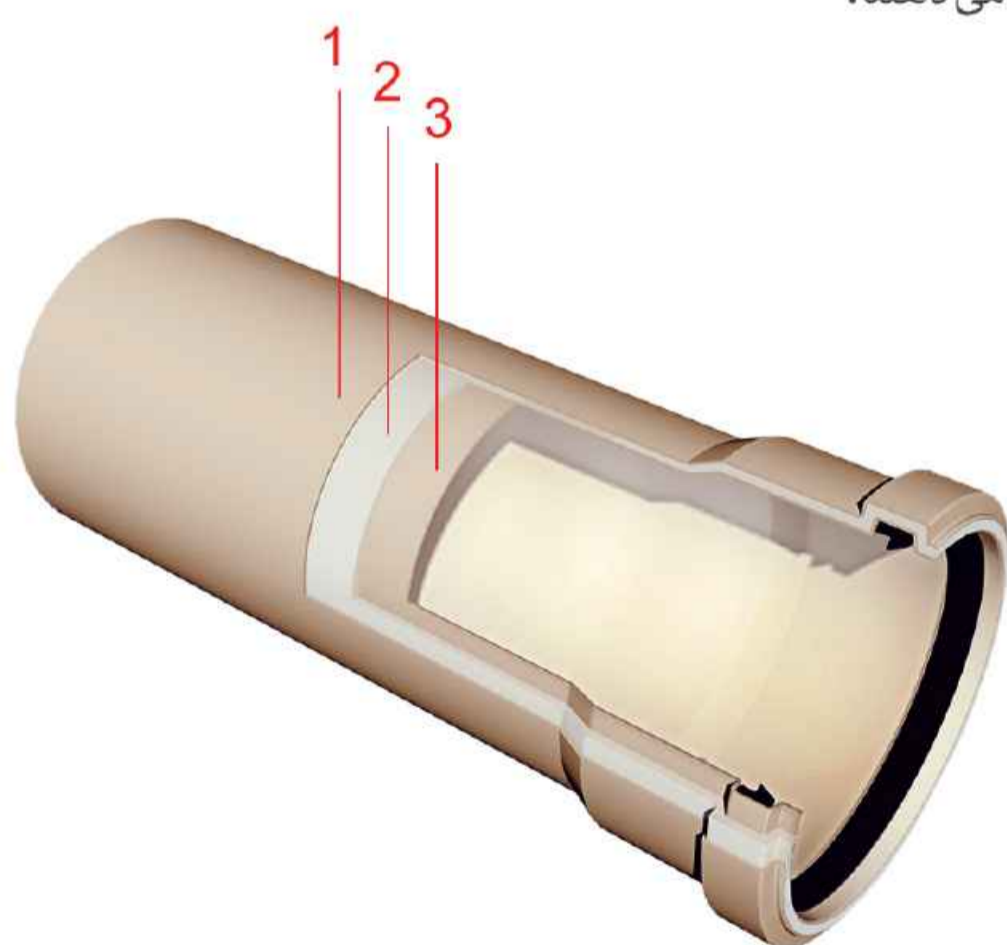
۳۳,۱۱۳,۳۶۰	۶	۹۰۲-۱۱۰-۰۵	۵۰	۱۱۰	
۵۱,۷۲۹,۶۶۰	۶	۹۰۲-۱۱۰-۱۰	۱۰۰		
۹۴,۰۷۰,۴۸۰	۶	۹۰۲-۱۱۰-۲۰	۲۰۰		
۱۴۲,۱۵۷,۷۴۰	۶	۹۰۲-۱۱۰-۳۰	۳۰۰		



لیست قیمت
پوش فیت
سایلنت ۱۰

- ◆ امکان تولید لوله‌ها در شاخه‌های ۵ متری به صورت سفارشی وجود دارد.
- ◆ پلی‌ران تنها تولیدکننده لوله با قطر خارجی ۲۰۰ میلی‌متر پوش فیت در ایران می‌باشد.

لوله‌ها در این سیستم توسط جدیدترین فناوری کواکستروژن در ساختاری سه‌لایه با قابلیت جذب صدای فوق‌العاده و مقاومت فیزیکی منحصر به فرد تولید می‌شوند و بهترین انتخاب برای بیمارستان‌ها، هتل‌ها، محیط‌های آموزشی، کتابخانه‌ها، استودیوهای ضبط صدا، برج‌های بلند مرتبه، منازل مسکونی و دیگر کاربری‌هایی است که به آرامش محیط اهمیت ویژه‌ای می‌دهند.



۱. لایه مقاوم در برابر ضربه و صدمات مکانیکی (PP)

۲. لایه جاذب صدا (Poliran KB)

۳. لایه مقاوم به آب داغ، خوردگی و مواد شیمیایی (PP)

قیمت (ریال)	تعداد در بسته	کد کالا	طول (سانتی‌متر)	قطر خارجی (میلی‌متر)	لوله دو سر سوکت
۴۲,۹۹۰,۲۹۰	۴	۹۰۲-۱۲۵-۰۵	۵۰	۱۲۵	
۷۸,۲۲۶,۱۴۰	۴	۹۰۲-۱۲۵-۱۰	۱۰۰		
۱۳۴,۹۱۴,۳۲۰	۴	۹۰۲-۱۲۵-۲۰	۲۰۰		
۱۸۵,۶۰۹,۷۷۰	۴	۹۰۲-۱۲۵-۳۰	۳۰۰		

۶۳,۹۷۰,۳۵۰	۲	۹۰۲-۱۶۰-۰۵	۵۰	۱۶۰	
۱۴۲,۶۱۳,۱۳۰	۲	۹۰۲-۱۶۰-۱۰	۱۰۰		
۲۲۶,۰۴۸,۷۷۰	۲	۹۰۲-۱۶۰-۲۰	۲۰۰		
۳۳۹,۰۵۸,۱۶۰	۲	۹۰۲-۱۶۰-۳۰	۳۰۰		

۴۹,۶۹۱,۵۵۰	۲	۷۰۲-۲۰۰-۰۵	۵۰	۲۰۰	
۸۶,۴۵۴,۸۴۰	۲	۷۰۲-۲۰۰-۱۰	۱۰۰		
۱۵۳,۸۹۳,۲۰۰	۲	۷۰۲-۲۰۰-۲۰	۲۰۰		
۲۲۹,۹۱۱,۶۰۰	۲	۷۰۲-۲۰۰-۳۰	۳۰۰		



- ◆ امکان تولید لوله‌ها در شاخه‌های ۵ متری به صورت سفارشی وجود دارد.
- ◆ پلی‌ران تنها تولیدکننده لوله با قطر خارجی ۲۰۰ میلی‌متر پوش فیت در ایران می‌باشد.

تولید لوله‌های دو سر سوکت با ابتکاری از پلی‌ران و برای اولین بار در دنیا، با فراهم کردن دو لوله در یک شاخه، میزان هدررفت لوله در پروژه‌ها را به حداقل ممکن کاهش داد.

مشکل :

پیش از تولید لوله‌های دو سر سوکت و زمانی که تنها لوله‌های یک سر سوکت‌دار در دسترس بودند، زمانی که طولی کمتر از طول شاخه‌های استاندارد مورد نیاز بود، پس از برش لوله قسمت اضافی آن عملاً بدون استفاده باقی می‌ماند.

راه حل پلی‌ران:

با ابداع لوله‌های دو سر سوکت، در هر یک شاخه از لوله عملاً دو لوله در اختیار مجری قرار گرفت که پس از بریدن طول مورد نیاز از آن، قسمت باقی مانده به دلیل داشتن سوکت قابل استفاده بود. این ابتکار میزان هدررفت و دور ریز لوله‌ها را به صورت چشمگیری کاهش داد، تا حدی که امروزه برخی شرکت‌های مطرح اروپایی نیز با الگوبرداری از پلی‌ران لوله‌های خود را به صورت دو سر سوکت نیز تولید می‌کنند.

سال طراحی و ساخت : ۱۳۸۵

از ۱۳۵۲

لیست قیمت
پوش فیت
سایلنت ۱۰

Telegram: @poliran_official
آخرین لیست قیمت در

عصائی پشت بام	قطر خارجی (میلی متر)	کد کالا	قیمت (ریال)
	۵۰	۷۵۶-۰۵۰-۰۰۰	۳,۰۳۱,۵۹۰
	۷۵	۷۵۶-۰۷۵-۰۰۰	۶,۷۵۸,۶۵۰
	۱۱۰	۷۵۶-۱۱۰-۰۰۰	۱۴,۹۵۵,۰۳۰
	۱۲۵	۷۵۶-۱۲۵-۰۰۰	۲۲,۲۶۴,۲۳۰
	۱۶۰	۷۵۶-۱۶۰-۰۰۰	۳۳,۲۵۸,۸۱۰



کف شور سیفون دار	نوع	کد کالا	تعداد در کارتن	قیمت (ریال)
------------------	-----	---------	----------------	-------------

کرم یا طوسی	۷۷۰-۰۵۰-۱۰	۴۸	۸,۴۶۱,۷۷۰
آب کاری کروم	۷۷۱-۰۵۰-۱۰	۴۸	۱۴,۴۵۲,۳۵۰



خروجی عمودی



کرم یا طوسی	۷۷۲-۰۵۰-۱۰	۵۵	۹,۱۴۲,۲۱۰
آب کاری کروم	۷۷۳-۰۵۰-۱۰	۵۵	۱۴,۴۵۲,۳۵۰



خروجی افقی



- ◆ کف شور سیفون دار از جنس ABS و با ابعاد صفحه 10 x 10 cm
- ◆ مناسب برای اجرا در فضاهای دارای محدودیت ارتفاعی
- ◆ سال طراحی و ساخت: ۱۳۸۶

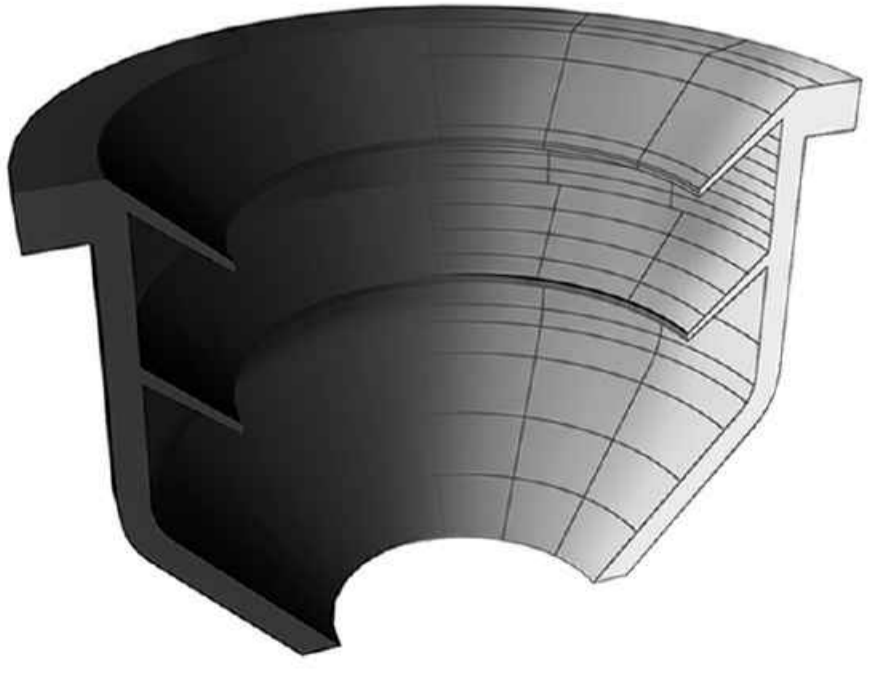
بوگیر	قطر خارجی (میلی متر)	کد کالا	قیمت (ریال)
	۵۰	۷۶۰-۰۵۰-۰۰۰	۲,۰۷۹,۰۲۰

Competitive Advantages :

رابط لاستیکی با طراحی ویژه دارای دو لبه داخلی جهت اتصال خروجی لوازم بهداشتی با لوله های قطر خارجی ۲۵ ، ۳۲ و یا ۴۰ میلی متری به لوله پوش فیت با قطر خارجی ۵۰ میلی متر و جلوگیری از نفوذ بو و ورود حشرات به فضای داخلی.



کاربرد ویژه :
اتصال خروجی سینک ، روشویی ، ماشین لباس شویی یا ظرف شویی و ... به سیستم پوش فیت





بست پایدار RC Poliran

قیمت (ریال)	تعداد در کارتن	کد کالا	قطر داخلی (میلی متر)
۳,۹۳۱,۵۶۰	۶۳	۰۸۶-۰۵۰-۰۳	۵۰
۴,۴۶۴,۷۶۰	۴۴	۰۸۶-۰۶۳-۰۳	۶۳
۵,۰۸۲,۱۸۰	۴۰	۰۸۶-۰۷۵-۰۳	۷۵
۵,۸۴۲,۲۰۰	۳۰	۰۸۶-۰۹۰-۰۳	۹۰
۸,۴۴۰,۷۰۰	۲۸	۰۸۶-۱۱۰-۰۳	۱۱۰
۱۰,۲۴۳,۱۶۰	۲۳	۰۸۶-۱۲۵-۰۳	۱۲۵
۱۴,۷۲۶,۶۸۰	۱۴	۰۸۶-۱۶۰-۰۳	۱۶۰



دیواری



۴,۵۹۶,۹۸۰	۶۰	۰۸۶-۰۵۰-۰۴	۵۰
۴,۹۷۳,۲۴۰	۴۴	۰۸۶-۰۶۳-۰۴	۶۳
۵,۷۹۸,۲۴۰	۳۰	۰۸۶-۰۷۵-۰۴	۷۵
۶,۳۲۹,۲۴۰	۲۸	۰۸۶-۰۹۰-۰۴	۹۰
۹,۵۰۸,۹۶۰	۲۴	۰۸۶-۱۱۰-۰۴	۱۱۰
۱۱,۶۵۲,۱۶۰	۲۲	۰۸۶-۱۲۵-۰۴	۱۲۵
۱۶,۵۵۰,۷۶۰	۱۴	۰۸۶-۱۶۰-۰۴	۱۶۰



سقفی جوشی



از ۱۳۵۲

لیست قیمت پوش فیت سایلنت ۱۰

Competitive Advantages :

طراحی ویژه بست‌های پایدار با دو نیم حلقه نامساوی موجب استقرار بهتر لوله و اتصالات و جلوگیری از ایجاد هرگونه دوپهنی در لوله‌ها می‌گردد. همچنین لاستیک به کار رفته در بست با طراحی منحصر به فرد خود بین لوله و دیوار یا سقف قرار می‌گیرد و با جذب ارتعاشات ناشی از عبور جریان مانع انتقال صدای سیستم فاضلاب به محیط داخلی می‌گردد.

ویژگی‌ها :

- کاهش چشمگیر میزان انتقال صدای سازه‌برد به گواهی موسسه فرانهورفر آلمان
- طراحی دقیق شکل لاستیک که بدون استفاده از چسب روی بست قرار می‌گیرد و در اثر انبساط و انقباض لوله‌ها از جای خود خارج نمی‌شود
- ساخته شده از ورق فولاد گالوانیزه و مقاوم در برابر خوردگی و زنگ زدگی
- تایید عملکرد بی‌نظیر در کاهش انتقال صدا توسط موسسه فرانهورفر آلمان
- سرعت و سهولت در نصب بدون نیاز به آچار، با استفاده از مهره فلنجی آج‌دار
- ارائه شده در ۴ مدل دیواری، جوشی، آویز و قابل تنظیم متناسب با روش اجرا
- مناسب برای دیگر سیستم‌های فاضلابی پلیمری یا فلزی

نیم حلقه بالایی

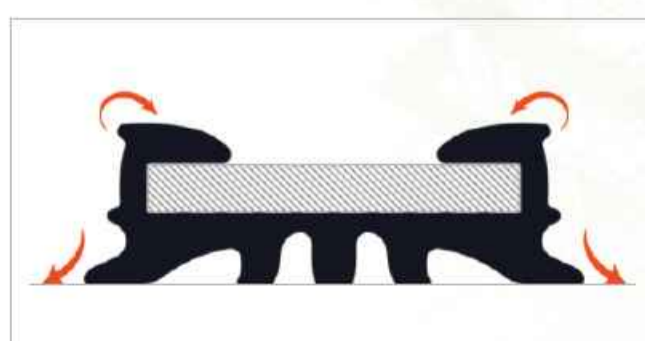


نیم حلقه پایینی



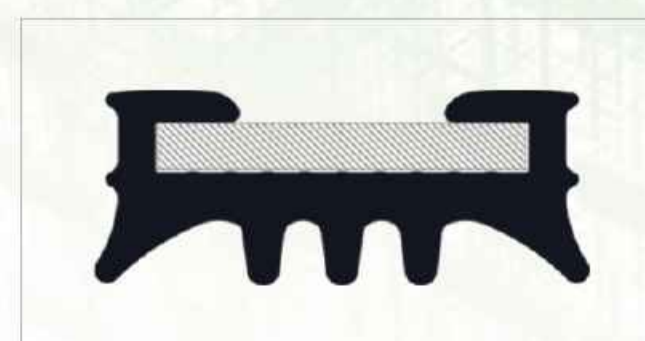
حالت بسته

استقرار کامل لاستیک روی بست و مهار مناسب لوله با حداقل سطح تماس



حالت باز

طراحی ویژه سطح مقطع لاستیک و نحوه قرارگیری آن روی بدنه فلزی بست





بست پایدار RC Poliran

قیمت (ریال)	تعداد در کارتن	کد کالا	قطر داخلی (میلی متر)
۴,۳۱۰,۴۸۰	۵۶	۰۸۶-۰۵۰-۰۰۵	۵۰
۴,۸۷۵,۴۰۰	۳۲	۰۸۶-۰۶۳-۰۰۵	۶۳
۵,۳۱۵,۳۴۰	۳۲	۰۸۶-۰۷۵-۰۰۵	۷۵
۶,۱۴۵,۸۶۰	۲۲	۰۸۶-۰۹۰-۰۰۵	۹۰
۸,۷۷۲,۰۰۰	۲۴	۰۸۶-۱۱۰-۰۰۵	۱۱۰
۱۰,۷۵۱,۵۰۰	۲۰	۰۸۶-۱۲۵-۰۰۵	۱۲۵
۱۴,۸۴۶,۹۶۰	۱۴	۰۸۶-۱۶۰-۰۰۵	۱۶۰



سقفی قابل تنظیم



۴,۴۶۰,۴۸۰	۶۳	۰۸۶-۰۵۰-۰۰۶	۵۰
۵,۰۷۷,۹۶۰	۴۲	۰۸۶-۰۶۳-۰۰۶	۶۳
۵,۵۸۰,۰۴۰	۳۸	۰۸۶-۰۷۵-۰۰۶	۷۵
۶,۲۹۵,۹۸۰	۲۸	۰۸۶-۰۹۰-۰۰۶	۹۰
۹,۲۵۹,۰۸۰	۲۵	۰۸۶-۱۱۰-۰۰۶	۱۱۰
۱۱,۲۰۲,۷۶۰	۲۱	۰۸۶-۱۲۵-۰۰۶	۱۲۵
۱۵,۲۰۴,۱۰۰	۱۴	۰۸۶-۱۶۰-۰۰۶	۱۶۰



سقفی آویز



از ۱۳۵۲

لیست قیمت
پوش فیت
سایلنت ۱۰

Competitive Advantages :

طراحی ویژه بست‌های پایدار با دو نیم حلقه نامساوی موجب استقرار بهتر لوله و اتصالات و جلوگیری از ایجاد هرگونه دوپهنی در لوله‌ها می‌گردد. همچنین لاستیک به کار رفته در بست با طراحی منحصر به فرد خود بین لوله و دیوار یا سقف قرار می‌گیرد و با جذب ارتعاشات ناشی از عبور جریان مانع انتقال صدای سیستم فاضلاب به محیط داخلی می‌گردد.



بست پایدار پلی‌ران مدل Ultra-P

مقاومت چشمگیر در برابر خوردگی و زنگ زدگی

بست پایدار مدل Ultra-P با مقاومتی بسیار بیشتر در برابر خوردگی، محصول جدید پلی‌ران است که به طور ویژه برای استفاده در محیط‌های با رطوبت بالا مانند مناطق شمالی و جنوبی کشور، استخرها، مجموعه‌های ورزشی و... و همچنین محیط‌های با میزان خوردگی بالا مانند پروژه‌های صنعتی و آزمایشگاهی ارائه می‌گردد.

ویژگی‌ها :

- ♦ دارای پوشش رنگ کوره ای
- ♦ مناسب برای شرایط محیطی و آب و هوایی C1 تا C4 بر اساس استانداردهای ISO 12944-2 و EN 14713
- ♦ عملکرد عالی در ۱۰۰۰ ساعت تست پاشش نمک (Salt Spray) بر اساس استاندارد ASTM B117-18 بدون زنگ زدگی
- ♦ مقاومت بهتر در برابر خوردگی نسبت به آبکاری گالوانیزه گرم
- ♦ قابلیت استفاده در خارج از ساختمان و فضای آزاد
- ♦ بهترین انتخاب برای مناطق شمالی و جنوبی کشور، محیط‌های صنعتی، آزمایشگاهی، استخرها و مجموعه‌های ورزشی و...

برای دریافت اطلاعات بیشتر در مورد بست‌های مدل Ultra-P با دفتر مرکزی پلی‌ران تماس بگیرید.

مبالغ فوق با احتساب ۱۰% عوارض قانونی می باشد.

قیمت (ریال)	تعداد در کارتن	کد کالا	قطر داخلی (میلی متر)	بست روکش دار
۲,۹۰۷,۹۱۰	۱۰۶	۰۸۶-۰۵۰-۰۰۰	۵۰	 <p>دیواری</p>
۳,۲۹۷,۲۱۰	۸۰	۰۸۶-۰۶۳-۰۰۰	۶۳	
۴,۱۰۲,۳۱۰	۶۸	۰۸۶-۰۷۵-۰۰۰	۷۵	
۴,۶۵۹,۳۶۰	۶۴	۰۸۶-۰۹۰-۰۰۰	۹۰	
۵,۶۶۳,۷۸۰	۳۰	۰۸۶-۱۱۰-۰۰۰	۱۱۰	
۷,۰۵۷,۶۲۰	۲۲	۰۸۶-۱۲۵-۰۰۰	۱۲۵	
۸,۱۹۷,۹۱۰	۲۰	۰۸۶-۱۶۰-۰۰۰	۱۶۰	
۱۷,۲۳۲,۰۰۰	۸	۰۸۶-۲۰۰-۰۰۰	۲۰۰	
۱۹,۴۷۹,۸۸۰	۴	۰۸۶-۲۵۰-۰۰۰	۲۵۰	
۱,۸۷۹,۲۵۰	۱۶۰	۰۸۶-۰۴۰-۰۰۱	۴۰	 <p>سقفی جوشی</p>
۲,۹۱۳,۳۳۰	۱۰۵	۰۸۶-۰۵۰-۰۰۱	۵۰	
۳,۵۳۱,۶۷۰	۸۰	۰۸۶-۰۶۳-۰۰۱	۶۳	
۴,۴۲۵,۹۹۰	۷۰	۰۸۶-۰۷۵-۰۰۱	۷۵	
۴,۸۱۵,۹۹۰	۶۴	۰۸۶-۰۹۰-۰۰۱	۹۰	
۵,۵۸۸,۱۹۰	۳۵	۰۸۶-۱۱۰-۰۰۱	۱۱۰	
۷,۸۸۶,۳۰۰	۲۳	۰۸۶-۱۲۵-۰۰۱	۱۲۵	
۹,۱۷۰,۵۷۰	۱۰	۰۸۶-۱۶۰-۰۰۱	۱۶۰	
۳,۱۰۷,۷۷۰	۷۰	۰۸۶-۰۵۰-۰۰۲	۵۰	
۳,۶۳۹,۵۲۰	۶۴	۰۸۶-۰۶۳-۰۰۲	۶۳	
۴,۳۰۲,۱۹۰	۴۲	۰۸۶-۰۷۵-۰۰۲	۷۵	
۴,۷۳۹,۸۶۰	۴۸	۰۸۶-۰۹۰-۰۰۲	۹۰	
۵,۷۸۱,۵۲۰	۲۷	۰۸۶-۱۱۰-۰۰۲	۱۱۰	
۷,۱۹۹,۴۵۰	۱۳	۰۸۶-۱۲۵-۰۰۲	۱۲۵	
۹,۰۸۸,۹۴۰	۹	۰۸۶-۱۶۰-۰۰۲	۱۶۰	
۱۷,۵۶۶,۵۸۰	۷	۰۸۶-۲۰۰-۰۰۲	۲۰۰	
۲۰,۵۹۷,۶۸۰	۳	۰۸۶-۲۵۰-۰۰۲	۲۵۰	

از ۱۳۵۲


لیست قیمت
پوش فیت
سایلنت ۱۰Telegram: @polliran_official
آخرین لیست قیمت در

- ♦ دارای روکش ویژه از جنس PVC که سبب جلوگیری از تماس مستقیم لوله‌ها با فولاد و ایجاد هرگونه خط و خش و آسیب روی آنها می‌گردد.
- ♦ روکش PVC ویژه به کار رفته، تقویت شده با تیتانیوم دی اکسید، دارای استحکام و طول عمری بالا و مقاومت مناسب در برابر مواد شیمیایی مختلف می‌باشد.
- ♦ ساخته شده از ورق فولاد گالوانیزه و مقاوم در برابر خوردگی و زنگ زدگی.

مبالغ فوق با احتساب ۱۰% عوارض قانونی می‌باشد.



قیمت (ریال)	کد کالا	قطر (میلی متر)	نام محصول	ابزار
-------------	---------	----------------	-----------	-------

۸۵,۹۲۰,۰۰۰	۴۰۱-۱۶۰-۴۰	۴۰-۲۰۰	کونیک کن	
------------	------------	--------	----------	---

♦ کاربرد: ایجاد پخ روی لوله‌های بریده شده

۴۲,۲۴۰,۰۰۰	۴۱۵-۰۷۵-۰۰	۷۵	استاپر ۹۰ درجه
۵۱,۱۴۴,۰۰۰	۴۱۵-۰۹۰-۰۰	۹۰	
۵۶,۲۸۰,۰۰۰	۴۱۵-۱۱۰-۰۱	۱۱۰	
۶۶,۴۸۰,۰۰۰	۴۲۵-۱۲۵-۹۰	۱۲۵	




♦ کاربرد: جداسازی و ایزوله کردن یک بخش از سیستم جهت انجام تست آب‌بند
♦ طراحی شده در تطابق با سهرام بازدید ۹۰ درجه پلیران

۱۵۶,۰۰۰,۰۰۰	۴۳۵-۱۶۰-۰۱	۱۶۰	استاپر ۴۵ درجه
-------------	------------	-----	----------------



♦ کاربرد: جداسازی و ایزوله کردن یک بخش از سیستم جهت انجام تست آب‌بند
♦ طراحی شده در تطابق با سهرام بازدید ایجاد شده از ترکیب سه راه ۴۵ درجه و دریچه بازدید سایز ۱۶۰ میلی‌متر پلیران

قیمت (ریال)	تعداد در بسته	کد کالا	حجم (سی‌سی)	اسپری روان کننده
-------------	---------------	---------	-------------	------------------

۴,۹۱۲,۰۷۰	۱۲	۶۰۵-۱۰۰-۰۰	۳۰۰	
-----------	----	------------	-----	---

این محصول با ایجاد لغزندگی مناسب، سبب سهولت در اجرا و نصب انواع لوله و اتصالات فاضلابی و آبرسانی که دارای حلقه آب‌بندی هستند از جمله سیستم‌های پوش فیت، پرس و ... می‌گردد

ویژگی‌ها :

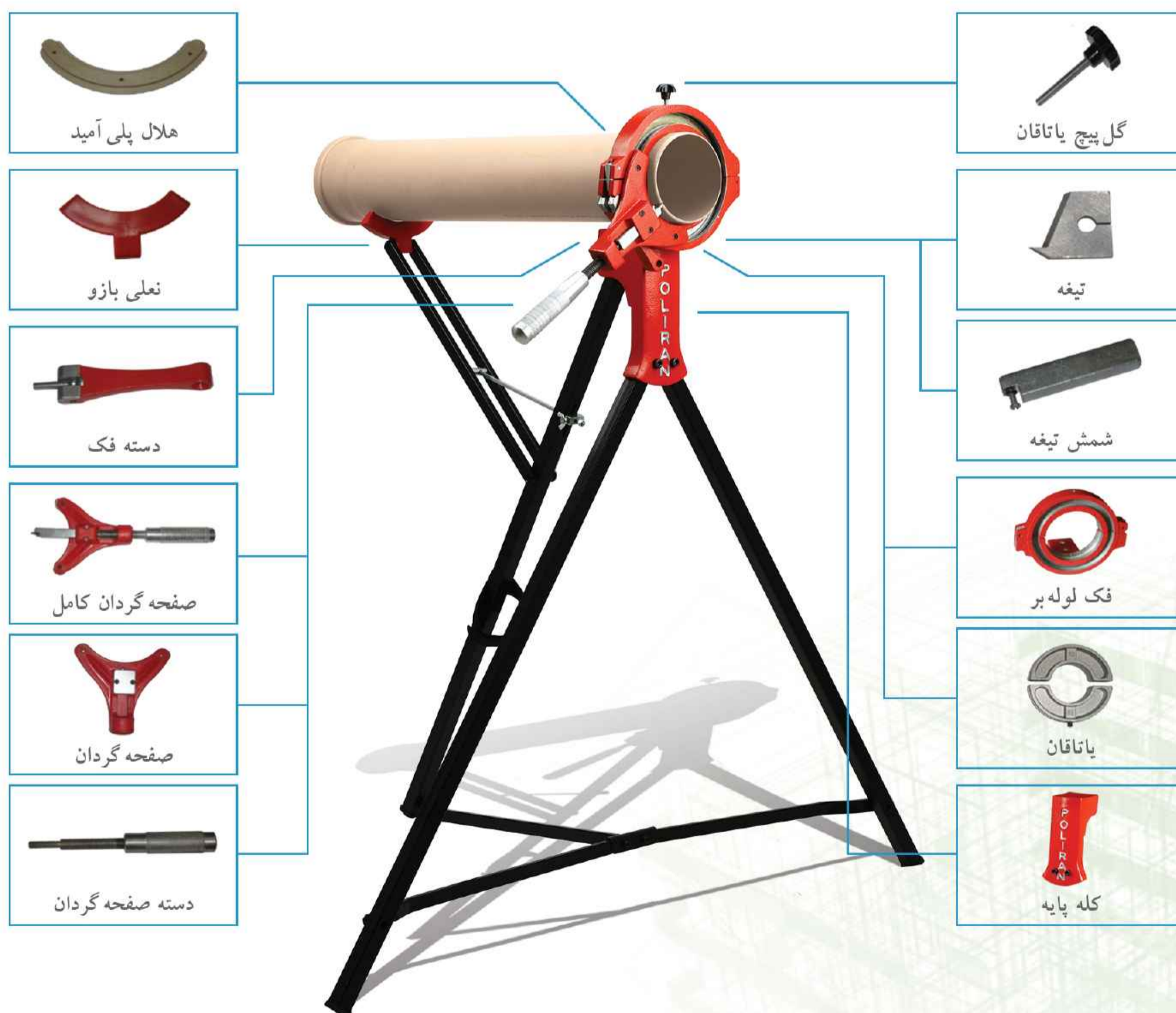
- ♦ سهولت در استفاده به دلیل طراحی و تولید به صورت اسپری
- ♦ ایجاد لغزندگی مناسب جهت اتصال سیستم‌های پوش فیت
- ♦ عدم بیرون زدگی لوله و اتصالات در زمان تست آب بند به دلیل حل شدن مایع روان کننده در آب
- ♦ عدم دخالت در آب بند کردن سیستم هنگام تست
- ♦ سازگار با انواع مواد لاستیکی، پلیمری و فلزی
- ♦ سازگار با انواع حلقه های آب بندی
- ♦ سازگار با پوست دست به دلیل وجود گلیسرین در مایع روان کننده
- ♦ استفاده بهینه از محلول با کمترین اتلاف
- ♦ عدم نیاز به تماس دست برای پخش محلول بر روی لوله





قیمت (ریال)	کد کالا	قطر (میلی متر)	نام محصول	ابزار
۴۷۵,۲۰۰,۰۰۰	۵۰۰-۱۲۵-۴۰	۴۰ - ۱۲۵	لوله بر چند منظوره	
۵۳۲,۸۰۰,۰۰۰	۴۵۰-۱۶۰-۴۰	۴۰ - ۱۶۰		

- ◆ لوله بر چند منظوره ابزاری ویژه است که پس از بررسی و نظرسنجی های مستمر در بخش نصب و اجراء، برای اولین بار توسط واحد تحقیق و توسعه (R&D) پلیران طراحی و به بازار ارائه گردیده است.
- ◆ این ابزار با فراهم کردن امکان برش و پخ کردن همزمان لوله ها موجب تسهیل و افزایش سرعت کار اجرا می گردد.
- ◆ همراه این لوله بر یک جعبه ابزار نیز ارائه می گردد که درون آن یاتاقان های سایزهای مختلف، یک عدد متر، ست آچار آلن، آچار یک سر تخت یک سر رینگ و دفترچه راهنمای استفاده از لوله بر قرار دارد.
- ◆ قطعات یدکی لوله بر چند منظوره به صورت جداگانه نیز قابل ارائه می باشد.



لیست قیمت
پوش فیت
سایلنت ۱۰

Telegram: @poliran_official
آخرین لیست قیمت در

POLIRAN

Silent 10

تهران، میدان آرژانتین، خیابان
زاگرس، پلاک ۱۷، ساختمان پلی‌ران
کد پستی: ۱۵۱۶۶۴۳۳۱۱
تلفن: (۳۰ شماره) ۸۸۶۴۸۸۰۰
فکس: ۳۶ - ۸۸۶۴۸۸۳۴
ایمیل: info@poliran.org
www.poliran.org

ما را در فضای
مجازی دنبال
کنید

